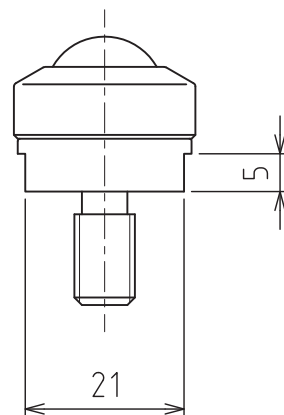
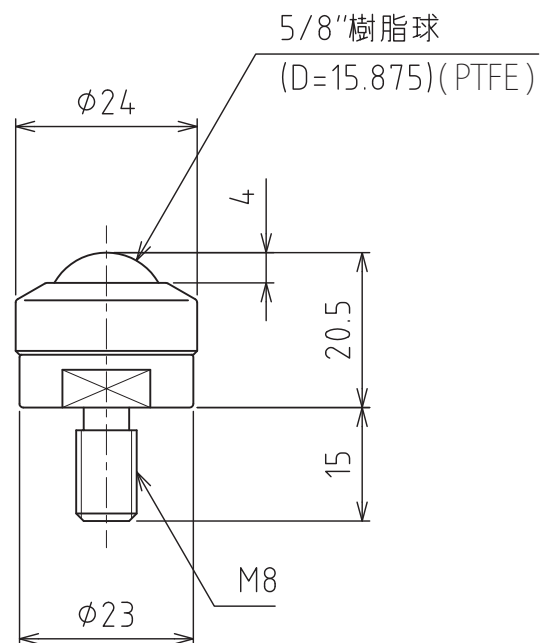
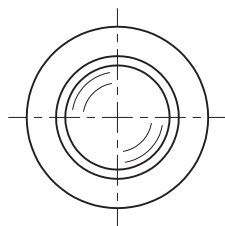


SJ-5H-PTFE-PTFE-CR



クリーンパック包装

推奨荷重 : 19.6N(2kgf)
自重 : 33g