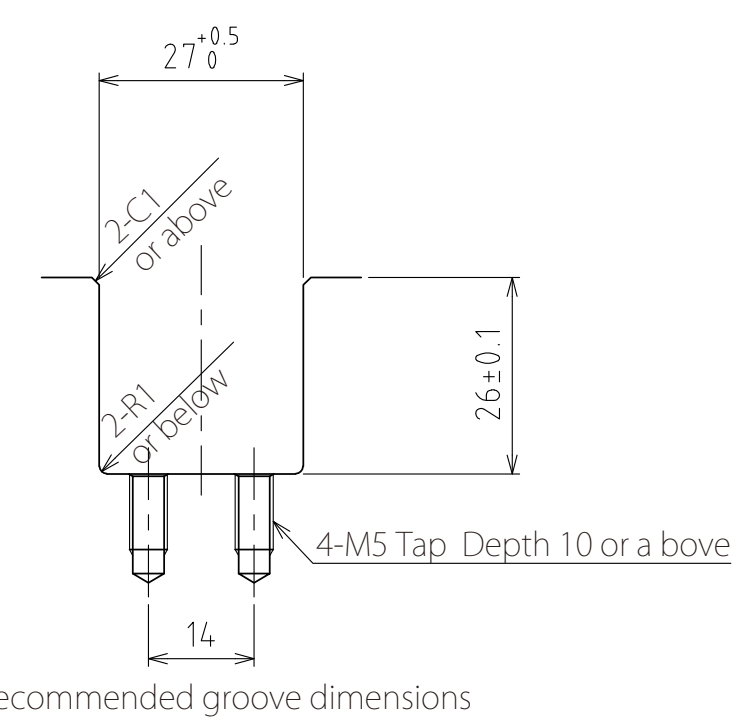
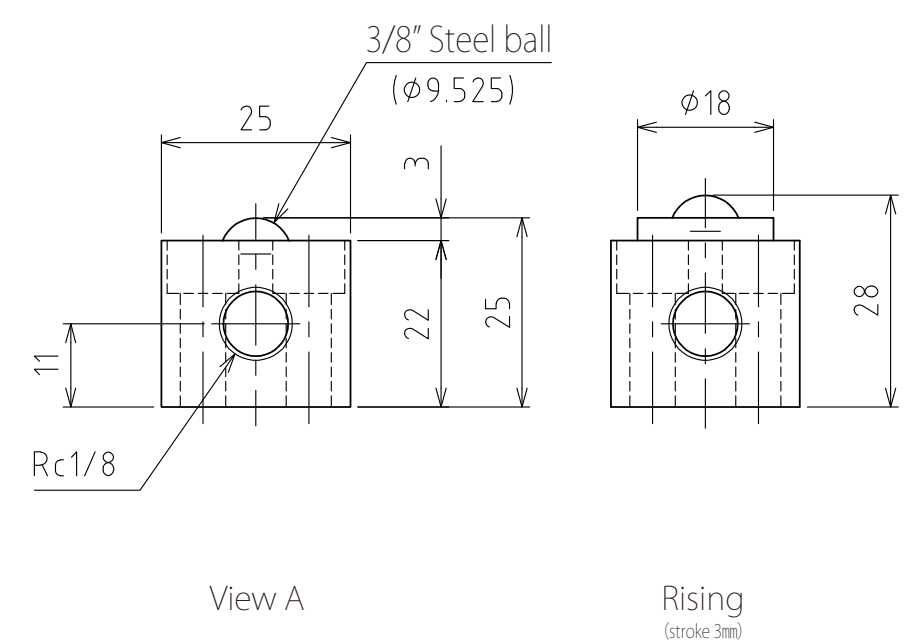
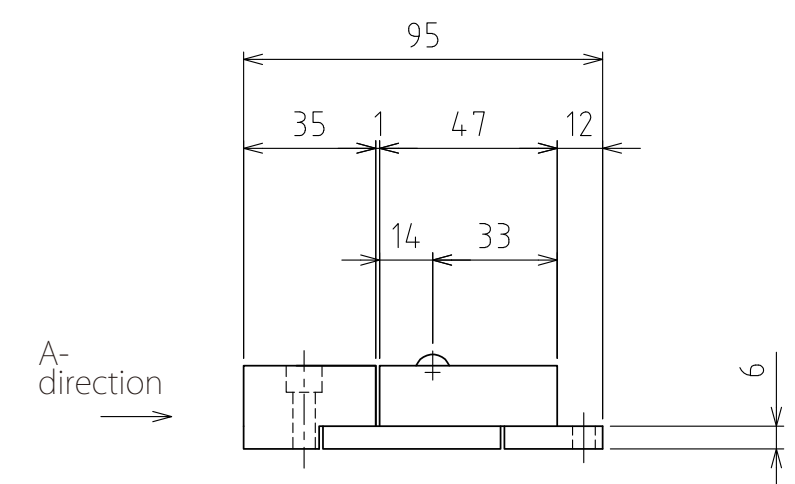
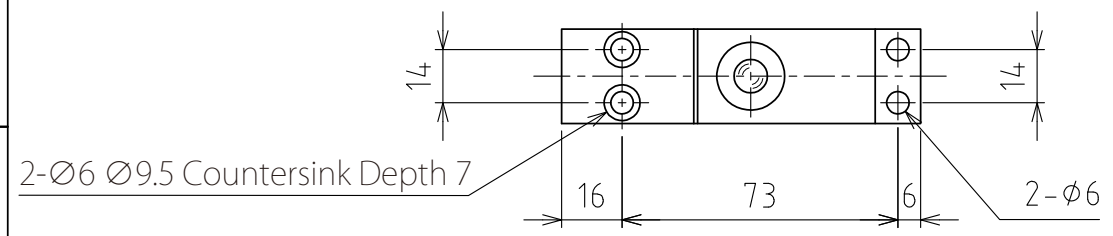


1 2 3 4 5 6 7 8

A B C D E F



(Scale 1:1)

spec

Series	AFU-2525 series	
Freebear	1pcs	
Material	Ball	SUJ2
	Ball seat	SCM415
	Body	Steel
Weight	0.3kg	

Capacity	Air pressure [MPa(kgf/cm ²)]	Load capacity (Unit) [kN(kgf)]	Load capacity (One freebear) [kN(kgf)]
	0.3 (3.1)	0.07(7.2)	0.07(7.2)
	0.4 (4.1)	0.09(9.2)	0.09(9.2)
	0.5 (5.1)	0.12(12.3)	0.12(12.3)
	0.6 (6.1)	0.14(14.3)	0.14(14.3)

設計 DESIGNED BY	古内	2021/07/27	名称 TITLE
製図 DRAWN BY	古内	2021/07/27	
検図 CHECKED BY	技術部 坂根	承認 APPROVED BY	AFU-2525-1
	21.11.11	技術部 花村	
尺度 SCALE	1:2	サイズ SIZE	A3
第三角法			
			図面番号 DRAWING NO.
			SD-00242-F02
			変更回数 REV.MARK

1 2 3 4 5 6 7 8