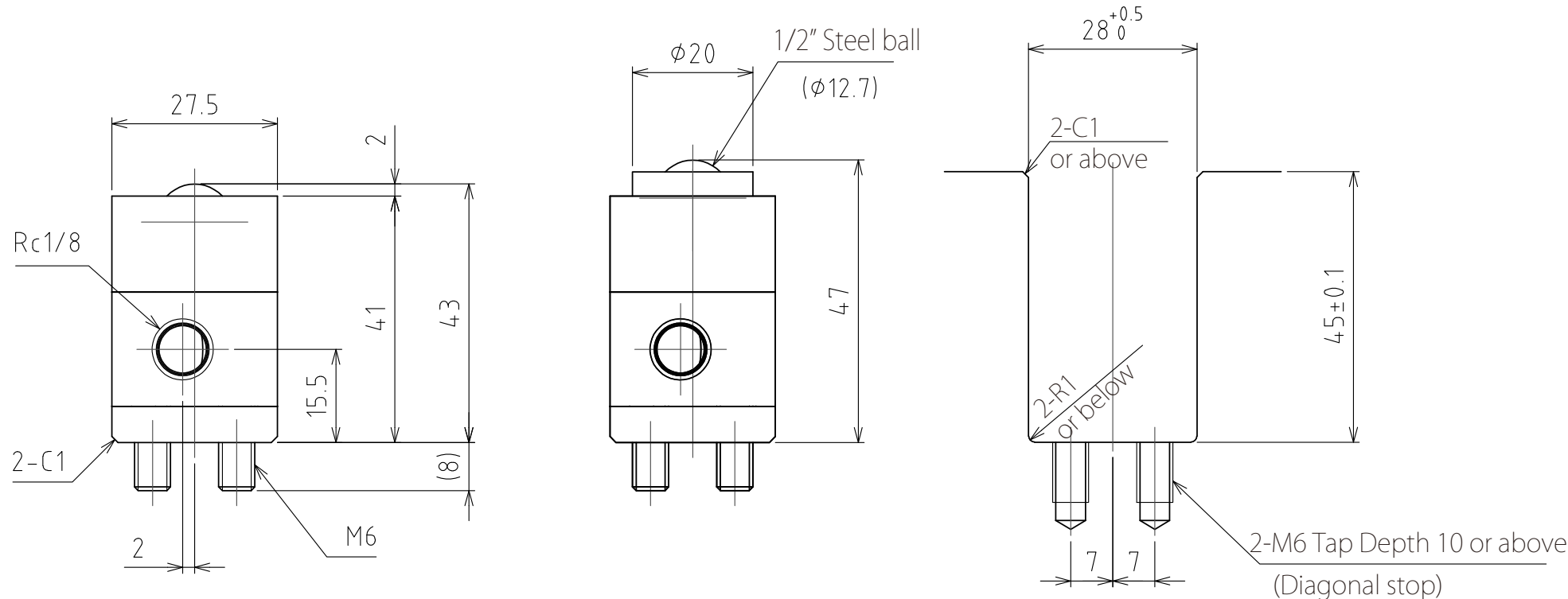
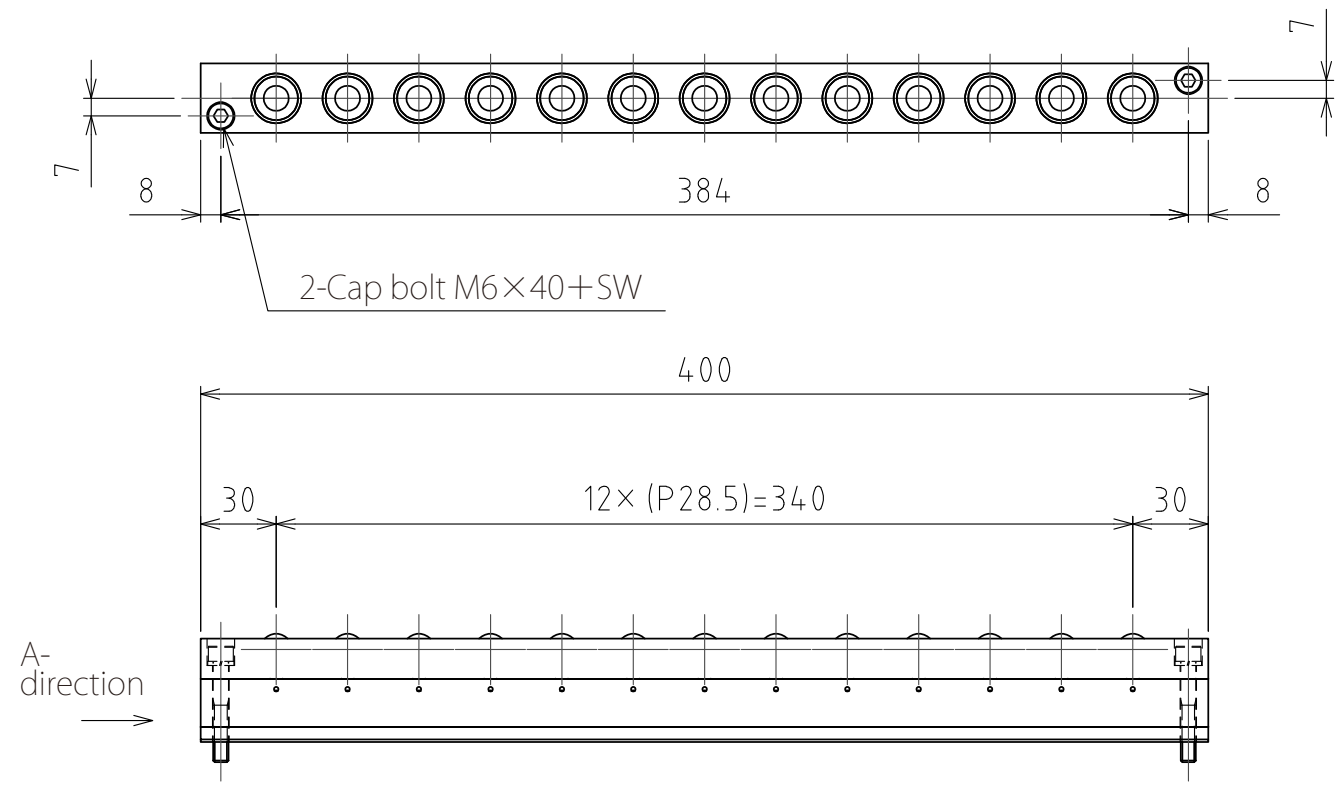


1 2 3 4 5 6 7 8

A
B
C
D
E
F



(Scale 1:1)

spec

Series	AFU-2743W series	
Freebear	13pcs	
Material	Ball	SUJ2
	Ball seat	SCM415
	Body	Steel
Weight	3.1kg	

Capacity	Air pressure [MPa(kgf/cm ²)]	Load capacity (Unit) [kN(kgf)]	Load capacity (One freebear) [kN(kgf)]
	0.3 (3.1)	2.49(253.5)	0.19(19.5)
0.4 (4.1)	3.31(338.0)	0.25(26.0)	
0.5 (5.1)	4.20(429.0)	0.32(33.0)	
0.6 (6.1)	4.97(507.0)	0.38(39.0)	

設計 DESIGNED BY	古内	2021/07/27	名称 TITLE
製図 DRAWN BY	古内	2021/07/27	
検図 CHECKED BY	技術部 坂根	承認 APPROVED BY	AFU-2743W-13-400
尺度 SCALE	1:3	サイズ SIZE	
第三角法			図面番号 DRAWING NO.
			変更回数 REV.MARK
			SD-00294-F03

1 2 3 4 5 6 7 8