

1 2 3 4 5 6 7 8

A

B

C

D

E

F

A

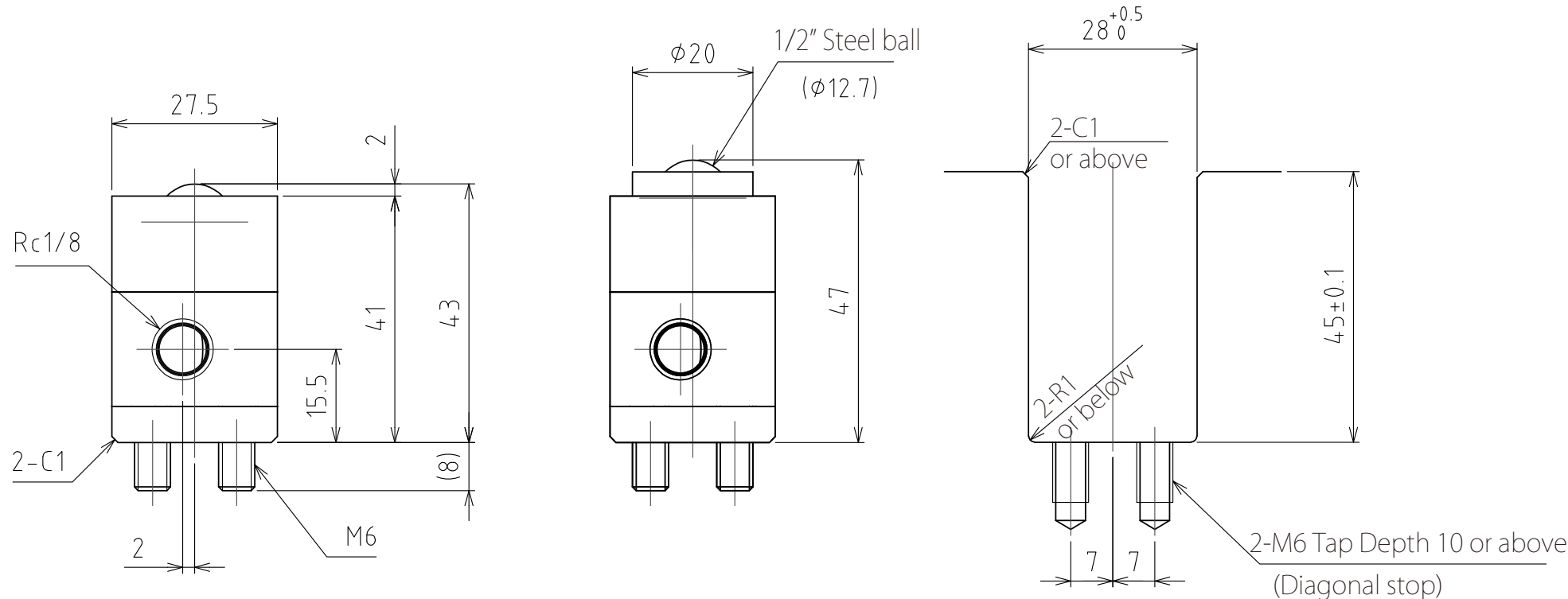
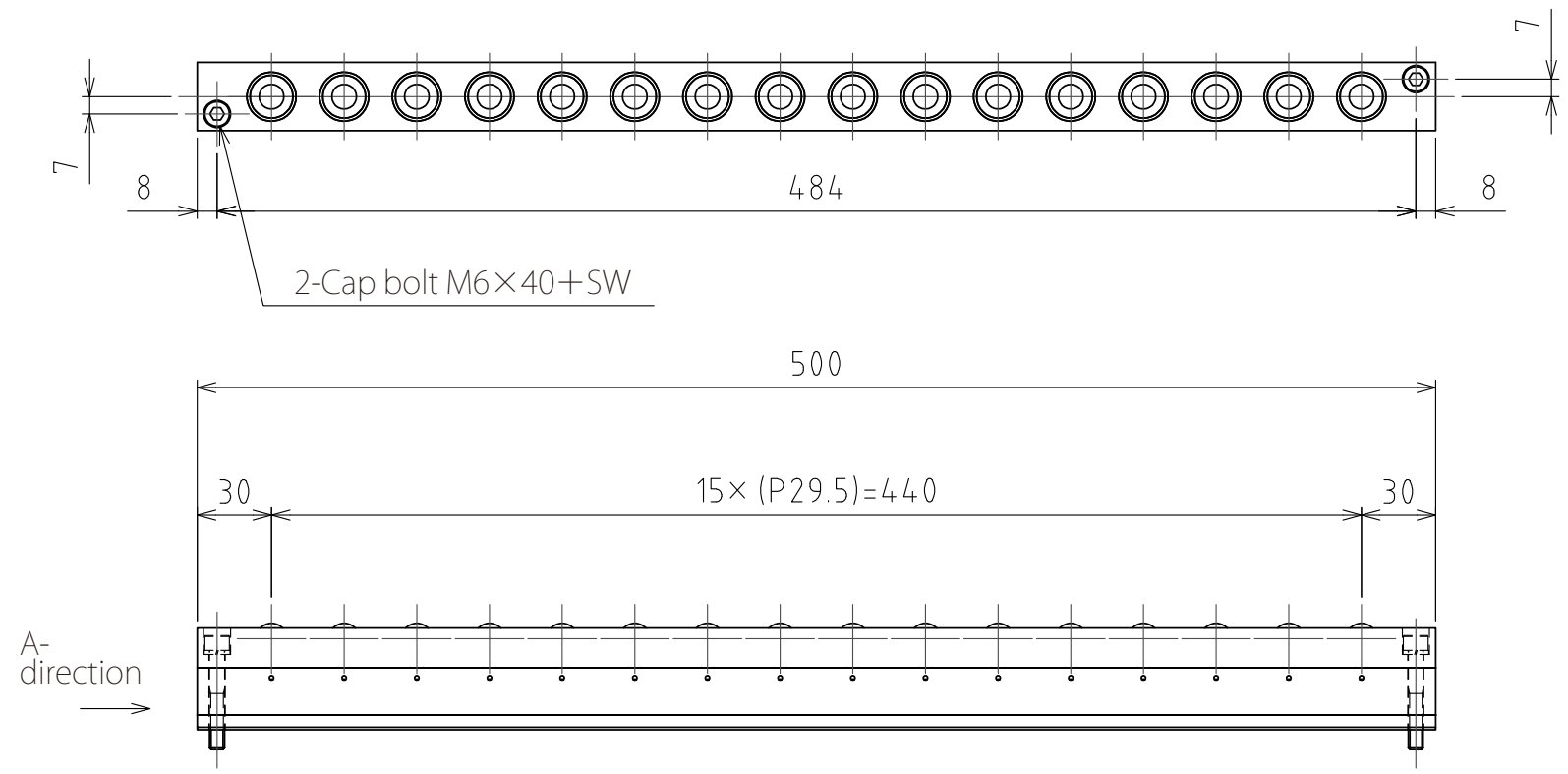
B

C

D

E

F



(Scale 1:1)

spec

Series	AFU-2743W series	
Freebear	16pcs	
Material	Ball	SUJ2
	Ball seat	SCM415
	Body	Steel
Weight	3.9kg	

Capacity	Air pressure [MPa(kgf/cm ²)]	Load capacity (Unit) [kN(kgf)]	Load capacity (One freebear) [kN(kgf)]
	0.3 (3.1)	3.06(312.0)	0.19(19.5)
0.4 (4.1)	4.07(416.0)	0.25(26.0)	
0.5 (5.1)	5.17(528.0)	0.32(33.0)	
0.6 (6.1)	6.11(624.0)	0.38(39.0)	

設計 DESIGNED BY	古内	2021/06/04	名称 TITLE Pneumatically Actuated freebear unit
製図 DRAWN BY	古内	2021/06/04	
検図 CHECKED BY	技術部 坂根	21.11.11	AFU-2743W-16-500
承認 APPROVED BY	技術部 花村	21.11.16	
尺度 SCALE	1:3	サイズ SIZE	A3
第三角法			☉
FREEBEAR			図面番号 DRAWING NO. SD-00295-F03
			変更回数 REV.MARK

1 2 3 4 5 6 7 8