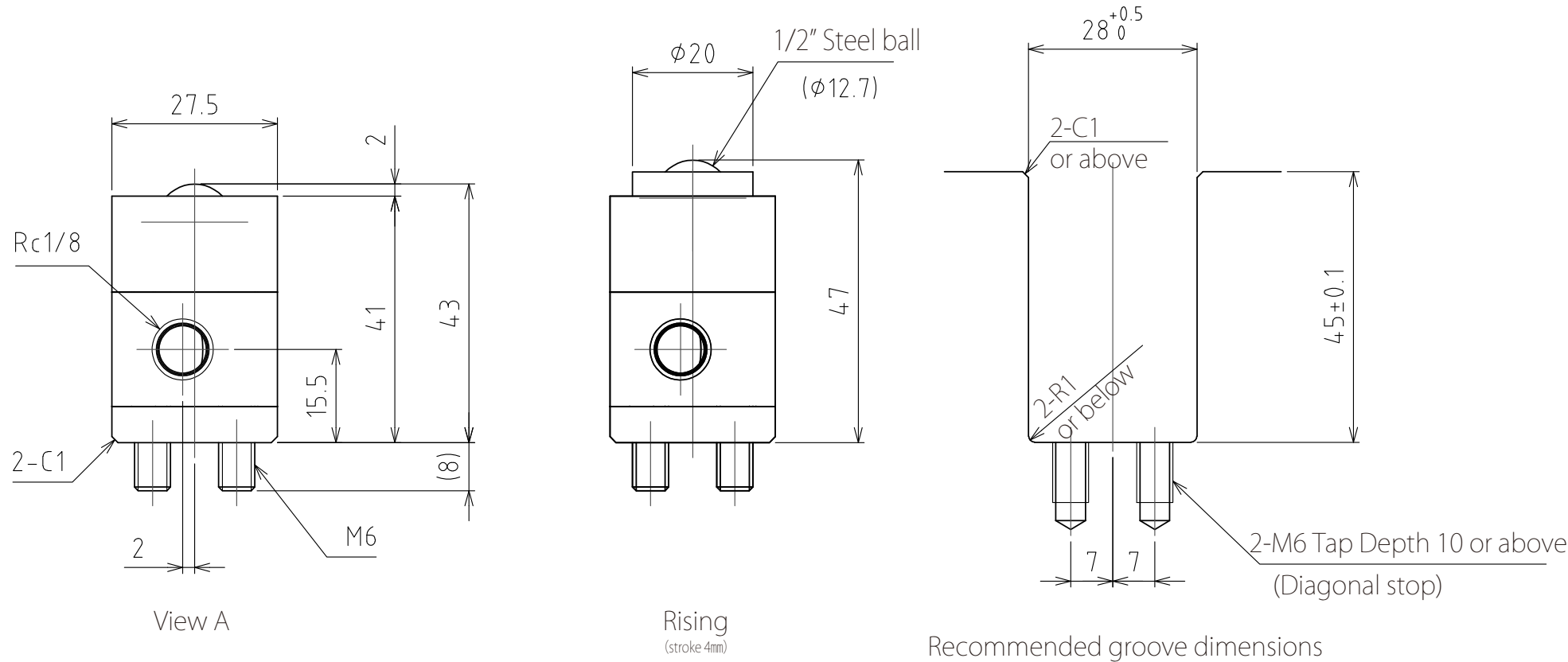
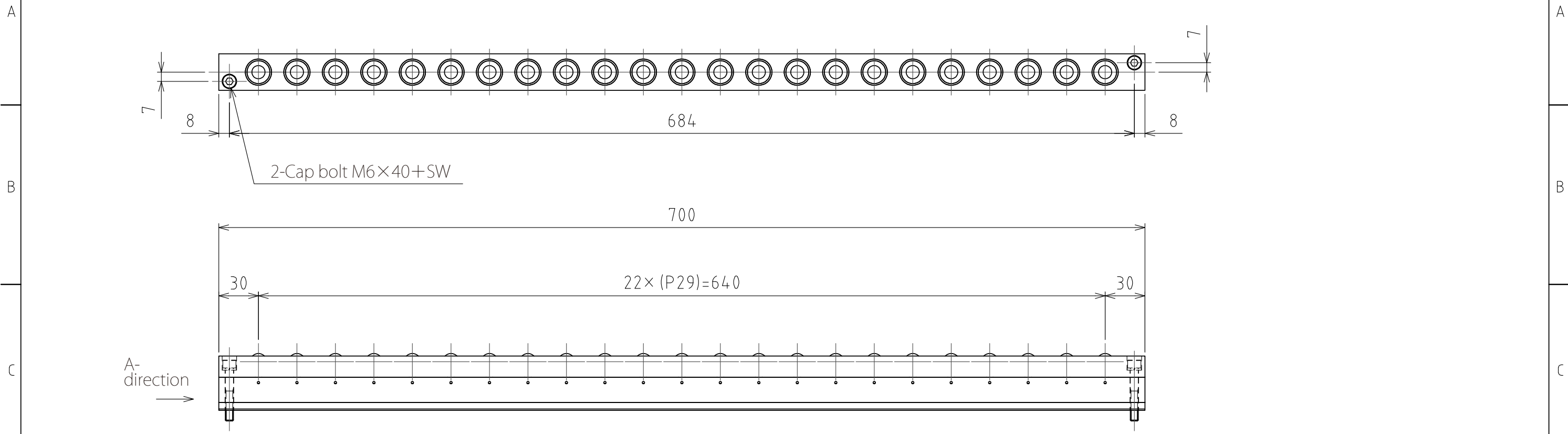


1 2 3 4 5 6 7 8



(Scale 1:1)

spec

Series	AFU-2743W series	
Freebear	23pcs	
Material	Ball	SUJ2
	Ball seat	SCM415
	Body	Steel
Weight	5.4kg	

Capacity	Air pressure [MPa(kgf/cm ²)]	Load capacity (Unit) [kN(kgf)]	Load capacity (One freebear) [kN(kgf)]
	0.3 (3.1)	4.40(448.5)	0.19(19.5)
0.4 (4.1)	5.86(598.0)	0.25(26.0)	
0.5 (5.1)	7.44(759.0)	0.32(33.0)	
0.6 (6.1)	8.79(897.0)	0.38(39.0)	

設計 DESIGNED BY	古内	2021/07/27	名称 TITLE Pneumatically Actuated freebear unit
製図 DRAWN BY	古内	2021/07/27	
検閲 CHECKED BY	坂根	21.11.11	AFU-2743W-23-700
承認 APPROVED BY	花村	21.11.16	
尺度 SCALE	1:3	サイズ SIZE	A3
第三角法			☉
図面番号 DRAWING NO.		変更回数	REV.MARK
SD-00297-F09		0	



1 2 3 4 5 6 7 8