

1 2 3 4 5 6 7 8

A

B

C

D

E

F

A

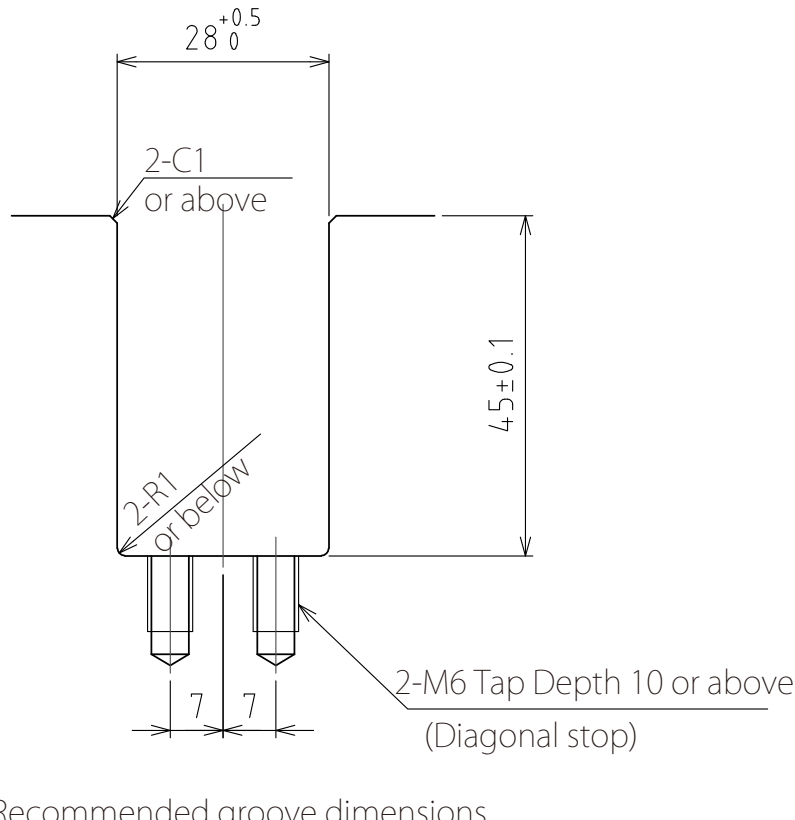
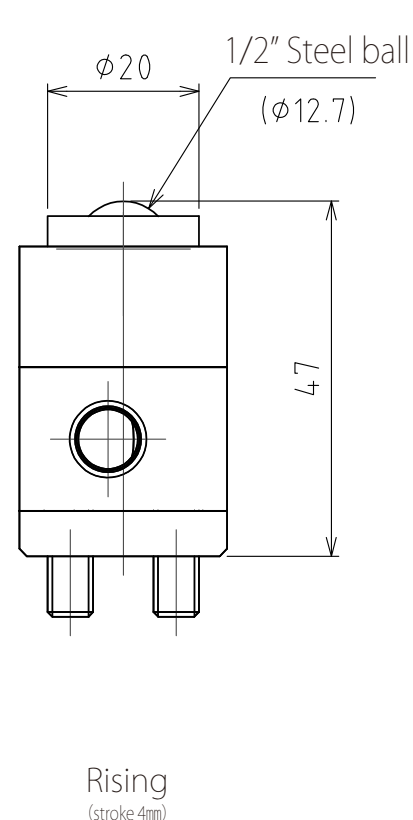
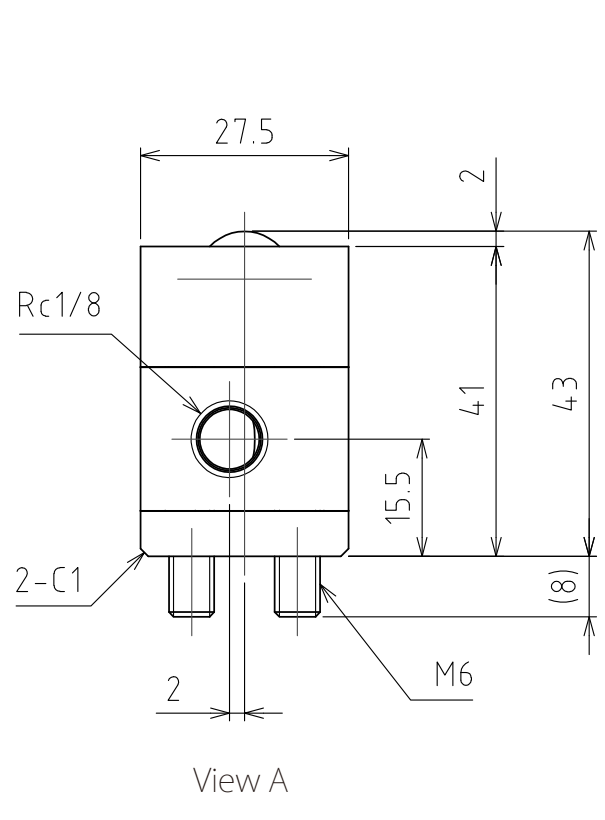
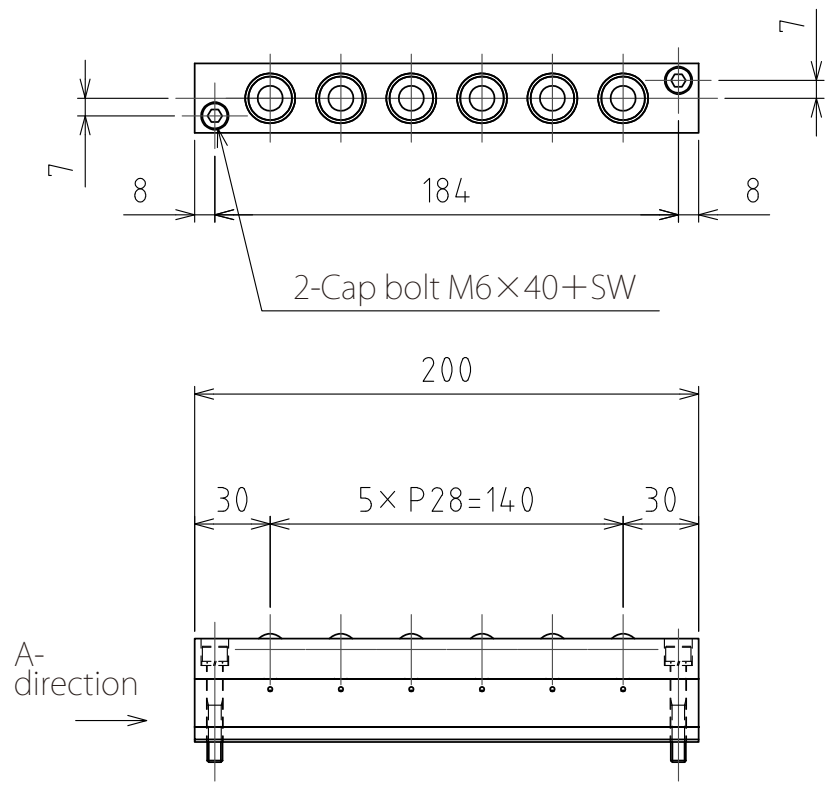
B

C

D

E

F



(Scale 1:1)

spec

Series	AFU-2743W series	
Freebear	6pcs	
Material	Ball	SUJ2
	Ball seat	SCM415
	Body	Steel
Weight	1.6kg	

Capacity	Air pressure [MPa(kgf/cm ²)]	Load capacity (Unit) [kN(kgf)]	Load capacity (One freebear) [kN(kgf)]
	0.3 (3.1)	1.15(117.0)	0.19(19.5)
	0.4 (4.1)	1.52(156.0)	0.25(26.0)
	0.5 (5.1)	1.94(198.0)	0.32(33.0)
	0.6 (6.1)	2.29(234.0)	0.38(39.0)

設計 DESIGNED BY	古内	2021/07/27
製図 DRAWN BY	古内	2021/07/27
検図 CHECKED BY	技術部 坂根	21.11.11
承認 APPROVED BY	技術部 花村	21.11.16

名称 TITLE
Pneumatically Actuated freebear unit

尺度 SCALE 1:3 サイズ SIZE A3
第三角法

AFU-2743W-6-200



図面番号 DRAWING NO. SD-00292-F03
変更回数 REV.MARK

1 2 3 4 5 6 7 8