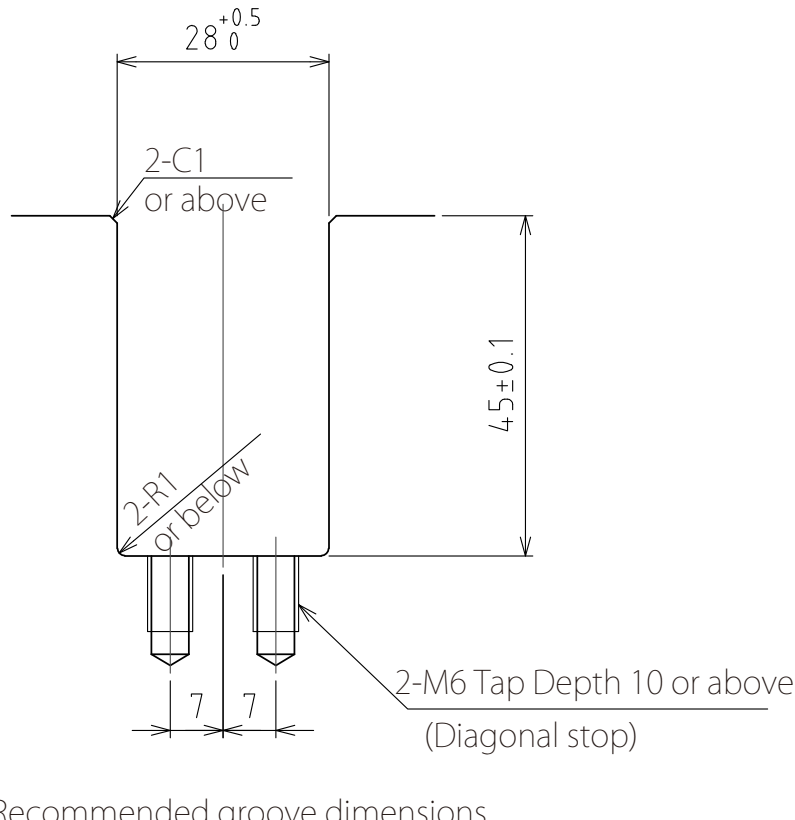
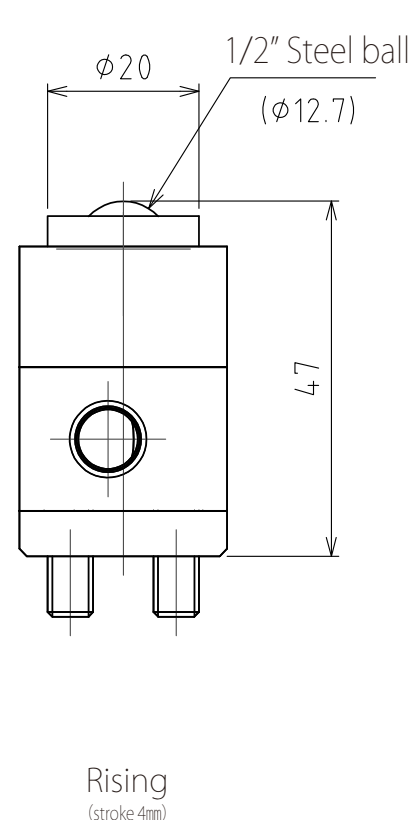
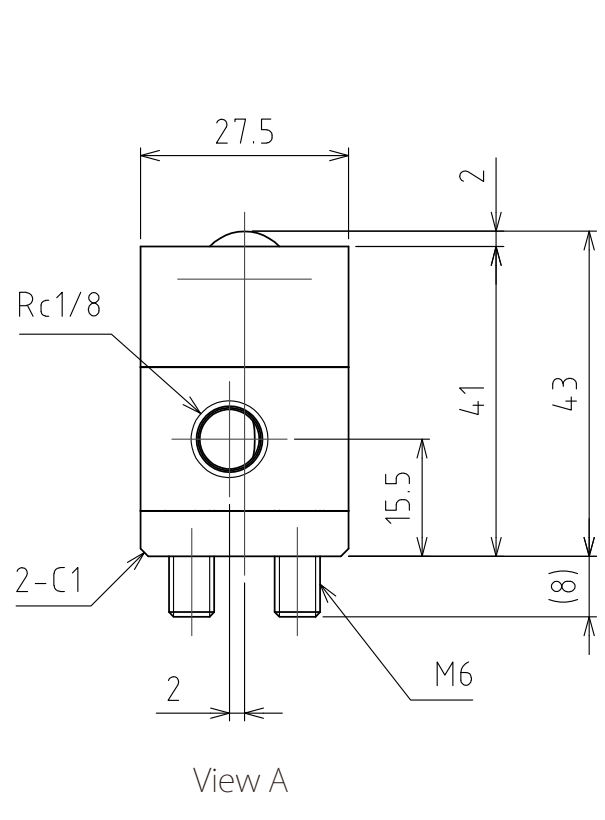
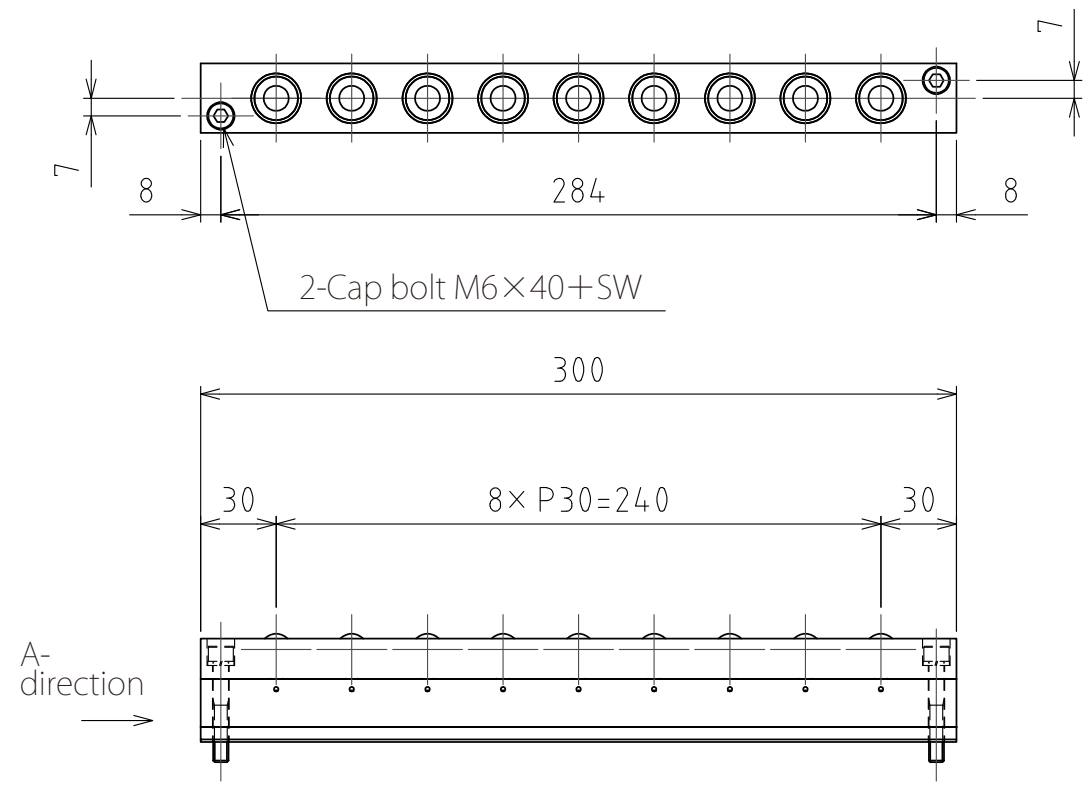


1 2 3 4 5 6 7 8

A
B
C
D
E
F

A
B
C
D
E
F



(Scale 1:1)

spec

Series	AFU-2743W series	
Freebear	9pcs	
Material	Ball	SUJ2
	Ball seat	SCM415
	Body	Steel
Weight	2.4kg	

Capacity	Air pressure [MPa(kgf/cm ²)]	Load capacity (Unit) [kN(kgf)]	Load capacity (One freebear) [kN(kgf)]
	0.3 (3.1)	1.72(175.5)	0.19(19.5)
0.4 (4.1)	2.29(234.0)	0.25(26.0)	
0.5 (5.1)	2.91(297.0)	0.32(33.0)	
0.6 (6.1)	3.44(351.0)	0.38(39.0)	

設計 DESIGNED BY	古内	2021/07/27	名称 TITLE
製図 DRAWN BY	古内	2021/07/27	
検図 CHECKED BY	技術部 坂根	承認 APPROVED BY	技術部 花村
尺度 SCALE	1:3	サイズ SIZE	A3
第三角法			AFU-2743W-9-300
			図面番号 DRAWING NO. SD-00293-F03 変更回数 REV.MARK 変更回数

1 2 3 4 5 6 7 8