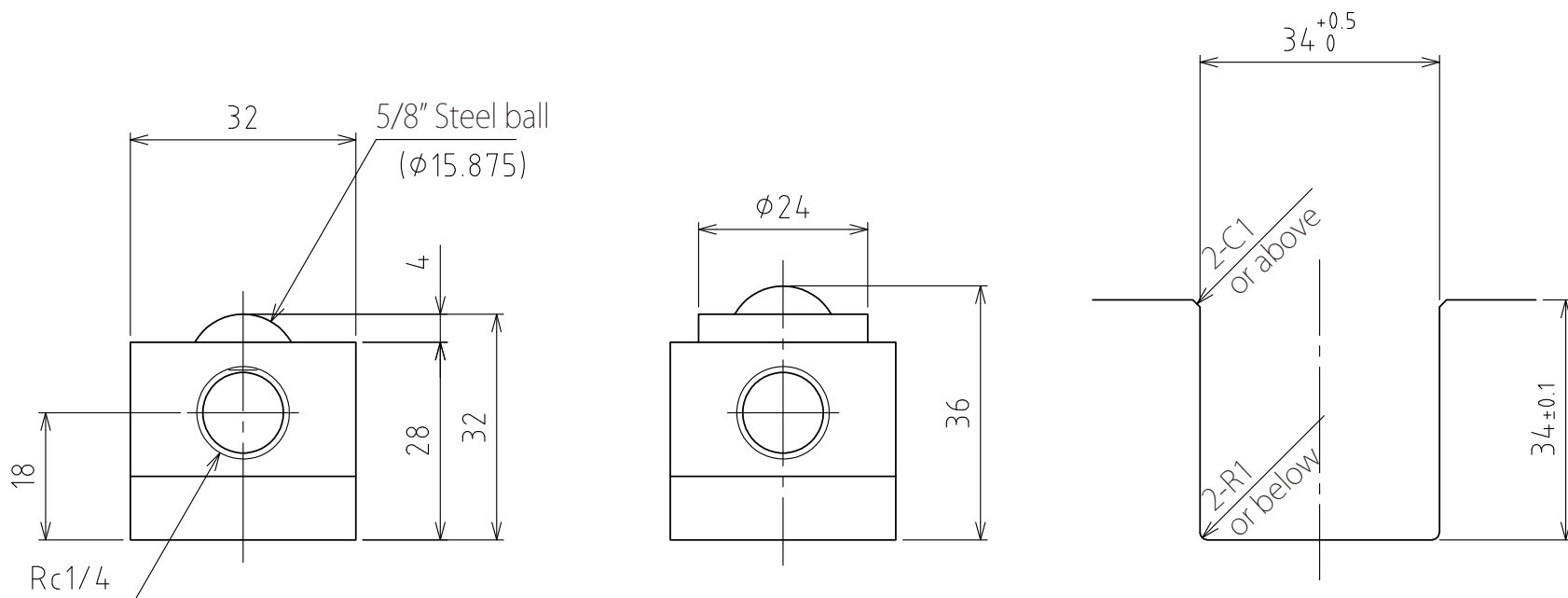
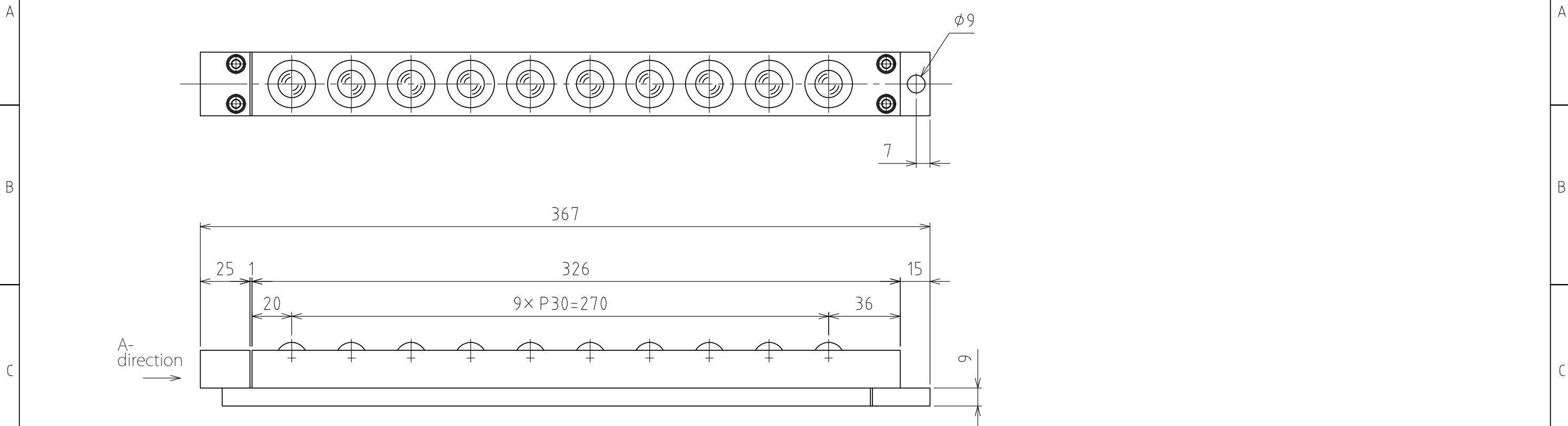


1 2 3 4 5 6 7 8



spec

Series	AFU-3232series	
Freebear	10pcs	
Material	Ball	SUJ2
	Ball seat	SCM415
	Body	Steel
Weight	2.2kg	

Capacity	Air pressure [MPa(kgf/cm ²)]	Load capacity (Unit) [kN(kgf)]	Load capacity (One freebear) [kN(kgf)]
		0.3 (3.1)	1.20(122.0)
	0.4 (4.1)	1.60(163.0)	0.16(16.3)
	0.5 (5.1)	2.00(204.0)	0.20(20.4)
	0.6 (6.1)	2.40(245.0)	0.24(24.5)

設計 DESIGNED BY	古内	2021/07/27	名称 TITLE	Pneumatically Actuated freebear unit
製図 DRAWN BY	古内	2021/07/27		
検図 CHECKED BY	技術部 坂根	承認 APPROVED BY	技術部 花村	AFU-3232-10
尺度 SCALE	1:2	サイズ SIZE	A3	
第三角法				
			図面番号 DRAWING NO.	変更回数 REV.MARK
			SD-01253-F01	

1 2 3 4 5 6 7 8