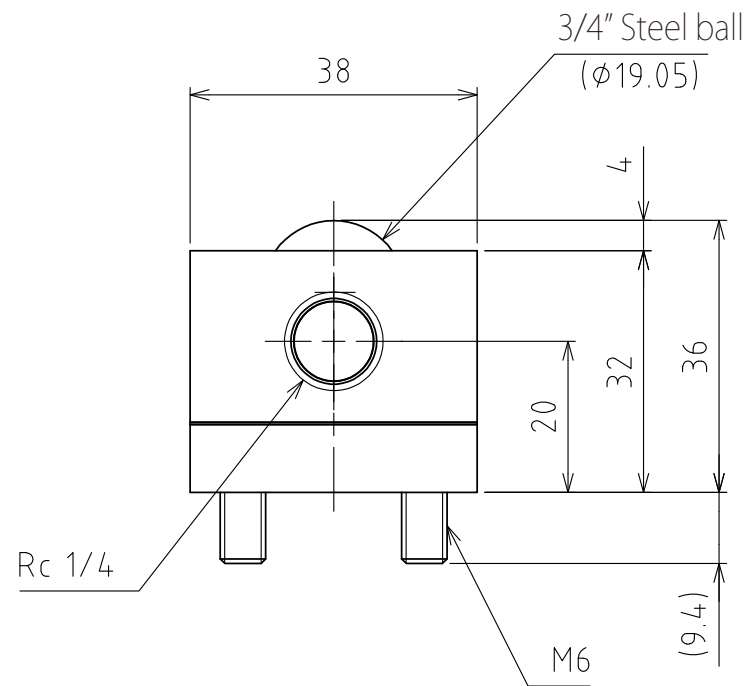
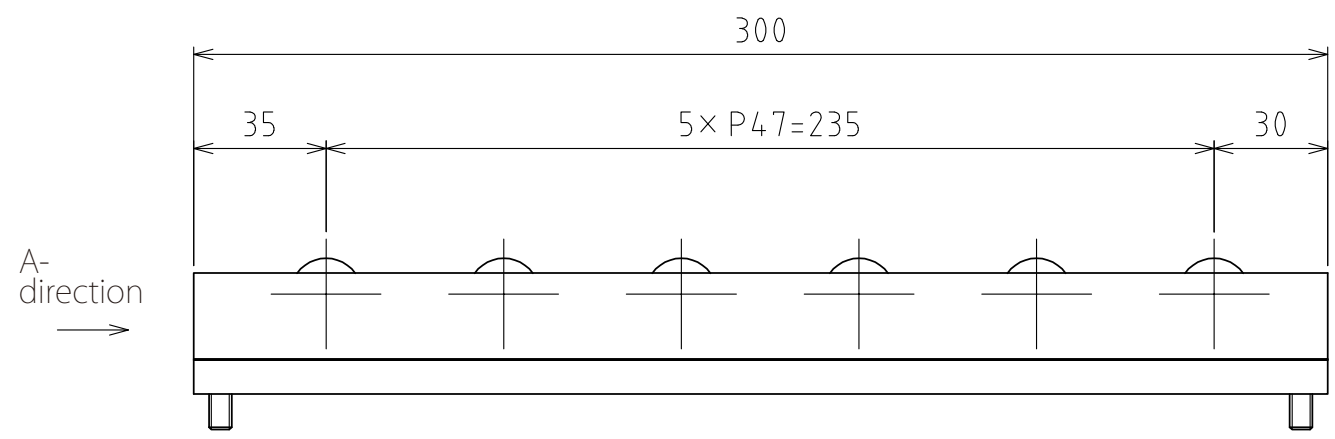
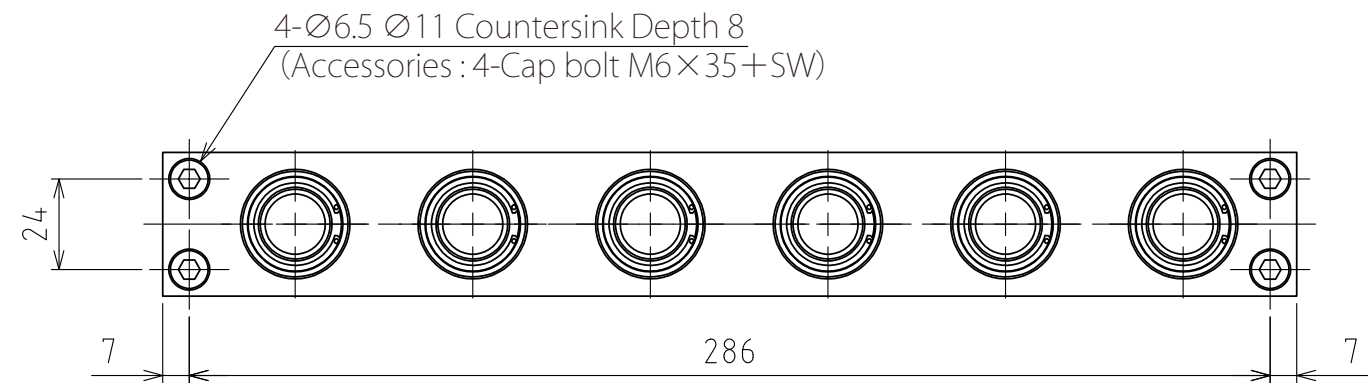


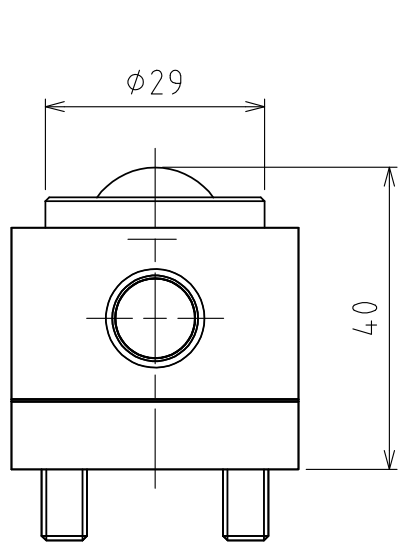
1 2 3 4 5 6 7 8

A  
B  
C  
D  
E  
F

A  
B  
C  
D  
E  
F

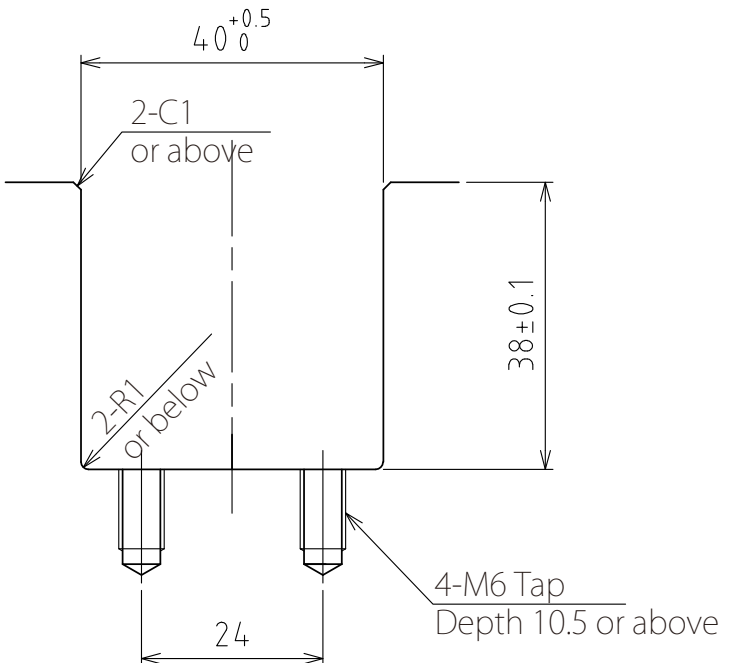


View A



Rising  
(stroke 4mm)

(Scale 1:1)



Recommended groove dimensions

spec

Series	AFU-32S series	
Freebear	6pcs	
Material	Ball	SUJ2
	Ball seat	SCM415
	Body	Steel
Weight	2.7kg	

Capacity	Air pressure [ MPa(kgf/cm <sup>2</sup> ) ]	Load capacity (Unit) [ kN(kgf) ]	Load capacity (One freebear) [ kN(kgf) ]
	0.3 (3.1)	1.17(119.3)	0.20(19.9)
0.4 (4.1)	1.44(146.8)	0.24(24.5)	
0.5 (5.1)	1.86(189.7)	0.31(31.6)	
0.6 (6.1)	2.34(238.6)	0.39(39.8)	

設計 DESIGNED BY	古内	2021/07/28	名称 TITLE	Pneumatically Actuated freebear unit
製図 DRAWN BY	古内	2021/07/28		
検図 CHECKED BY	技術部 坂根	承認 APPROVED BY	技術部 花村	AFU-32S-6-300
尺度 SCALE	1:2	サイズ SIZE	A3	
第三角法				図面番号 DRAWING NO. SD-00118-F04
				変更回数 REV.MARK

1 2 3 4 5 6 7 8