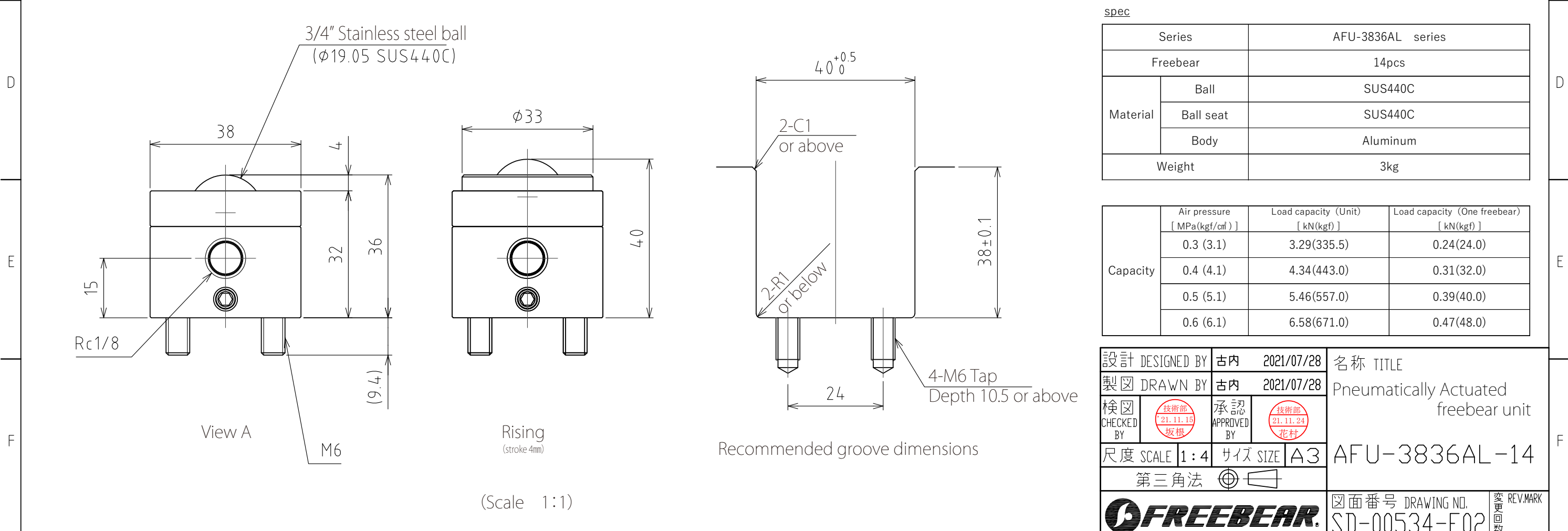
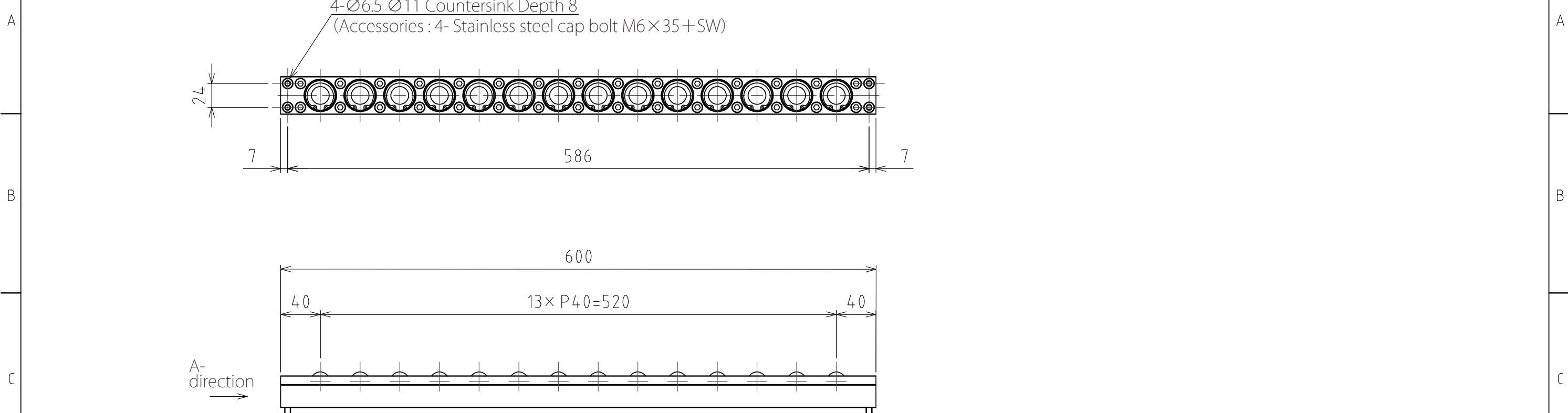


1 2 3 4 5 6 7 8



spec

Series	AFU-3836AL series	
Freebear	14pcs	
Material	Ball	SUS440C
	Ball seat	SUS440C
	Body	Aluminum
Weight	3kg	

Capacity	Air pressure [MPa(kgf/cm ²)]	Load capacity (Unit) [kN(kgf)]	Load capacity (One freebear) [kN(kgf)]
	0.3 (3.1)	3.29(335.5)	0.24(24.0)
	0.4 (4.1)	4.34(443.0)	0.31(32.0)
	0.5 (5.1)	5.46(557.0)	0.39(40.0)
	0.6 (6.1)	6.58(671.0)	0.47(48.0)

設計 DESIGNED BY	古内	2021/07/28	名称 TITLE	Pneumatically Actuated freebear unit
製図 DRAWN BY	古内	2021/07/28		
検図 CHECKED BY	技術部 坂根	21.11.15	承認 APPROVED BY	技術部 花村
尺度 SCALE	1:4	サイズ SIZE	A3	AFU-3836AL-14
第三角法				
			図面番号 DRAWING NO.	変更回数 REV.MARK
			SD-00534-F02	

1 2 3 4 5 6 7 8