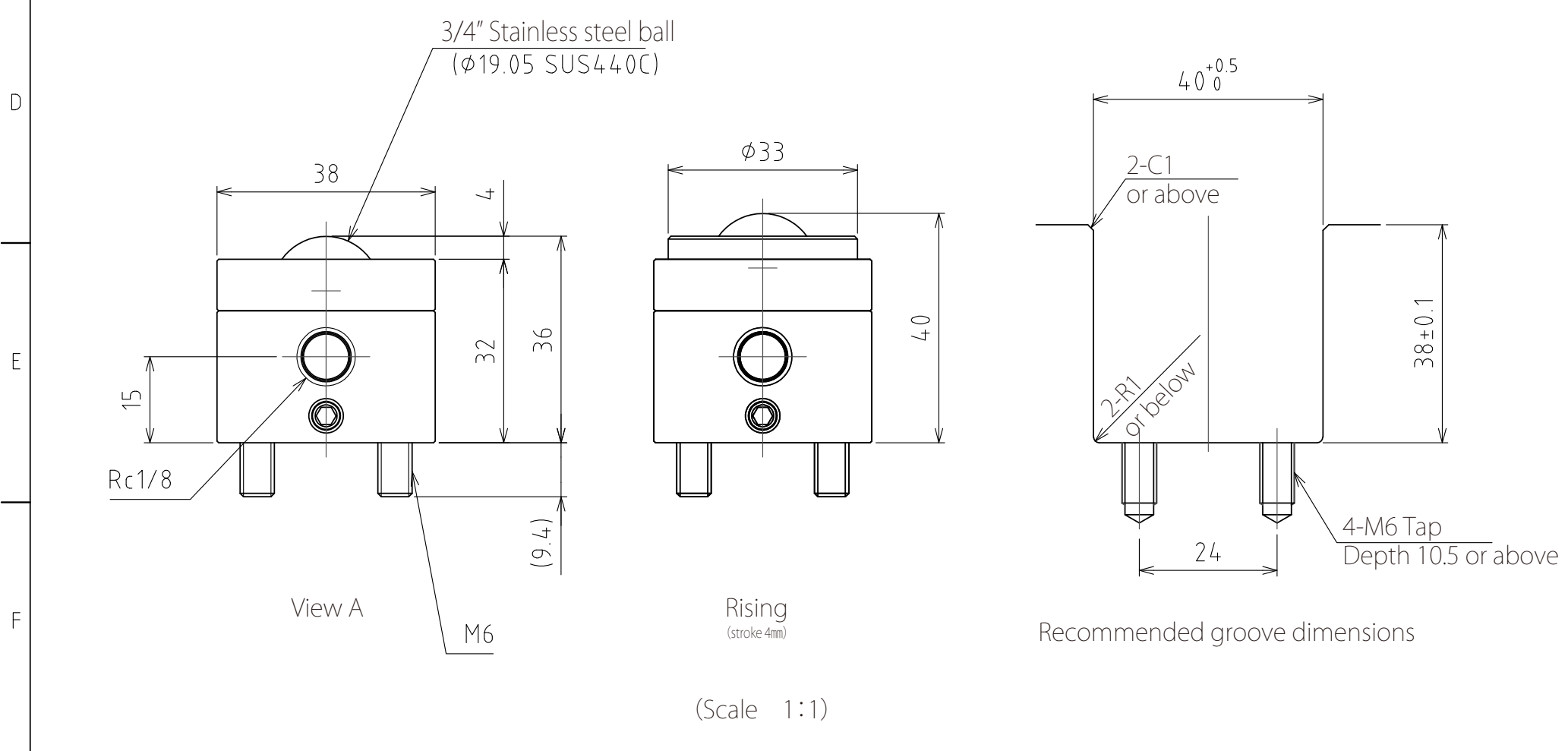
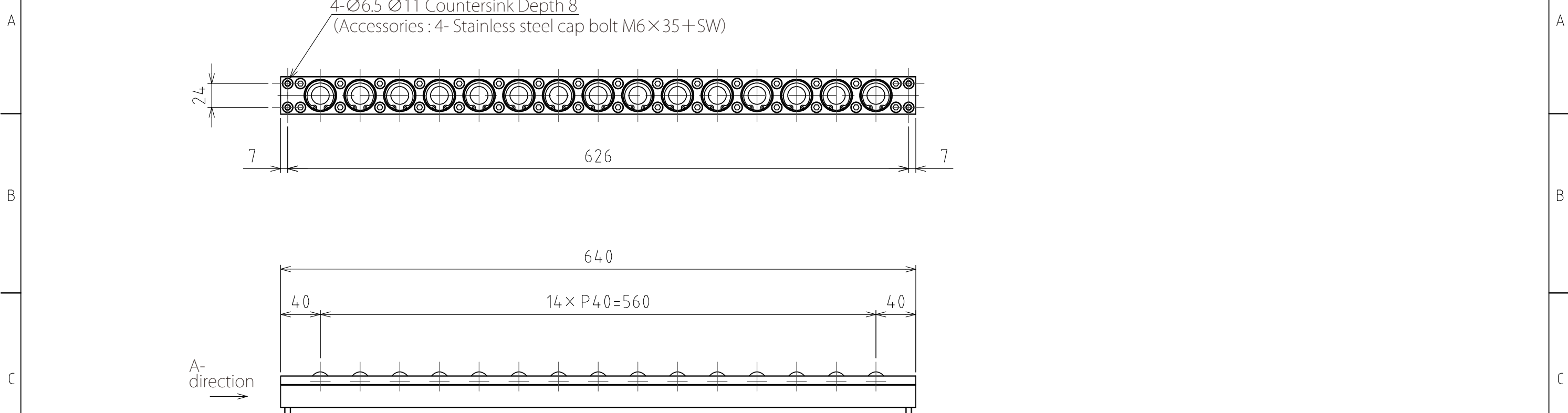


1 2 3 4 5 6 7 8



spec

Series	AFU-3836AL series	
Freebear	15pcs	
Material	Ball	SUS440C
	Ball seat	SUS440C
	Body	Aluminum
Weight	3.3kg	

Capacity	Air pressure [MPa(kgf/cm ²)]	Load capacity (Unit) [kN(kgf)]	Load capacity (One freebear) [kN(kgf)]
	0.3 (3.1)	3.53(359.5)	0.24(24.0)
	0.4 (4.1)	4.65(474.0)	0.31(32.0)
	0.5 (5.1)	5.85(597.0)	0.39(40.0)
	0.6 (6.1)	7.05(719.0)	0.47(48.0)

設計 DESIGNED BY	古内	2021/07/28	名称 TITLE	Pneumatically Actuated freebear unit
製図 DRAWN BY	古内	2021/07/28	AFU-3836AL-15	
検図 CHECKED BY	技術部 坂根	承認 APPROVED BY	技術部 花村	図面番号 DRAWING NO.
尺度 SCALE	1:4	サイズ SIZE	A3	変更回数 REV.MARK
第三角法				SD-00535-F02

1 2 3 4 5 6 7 8