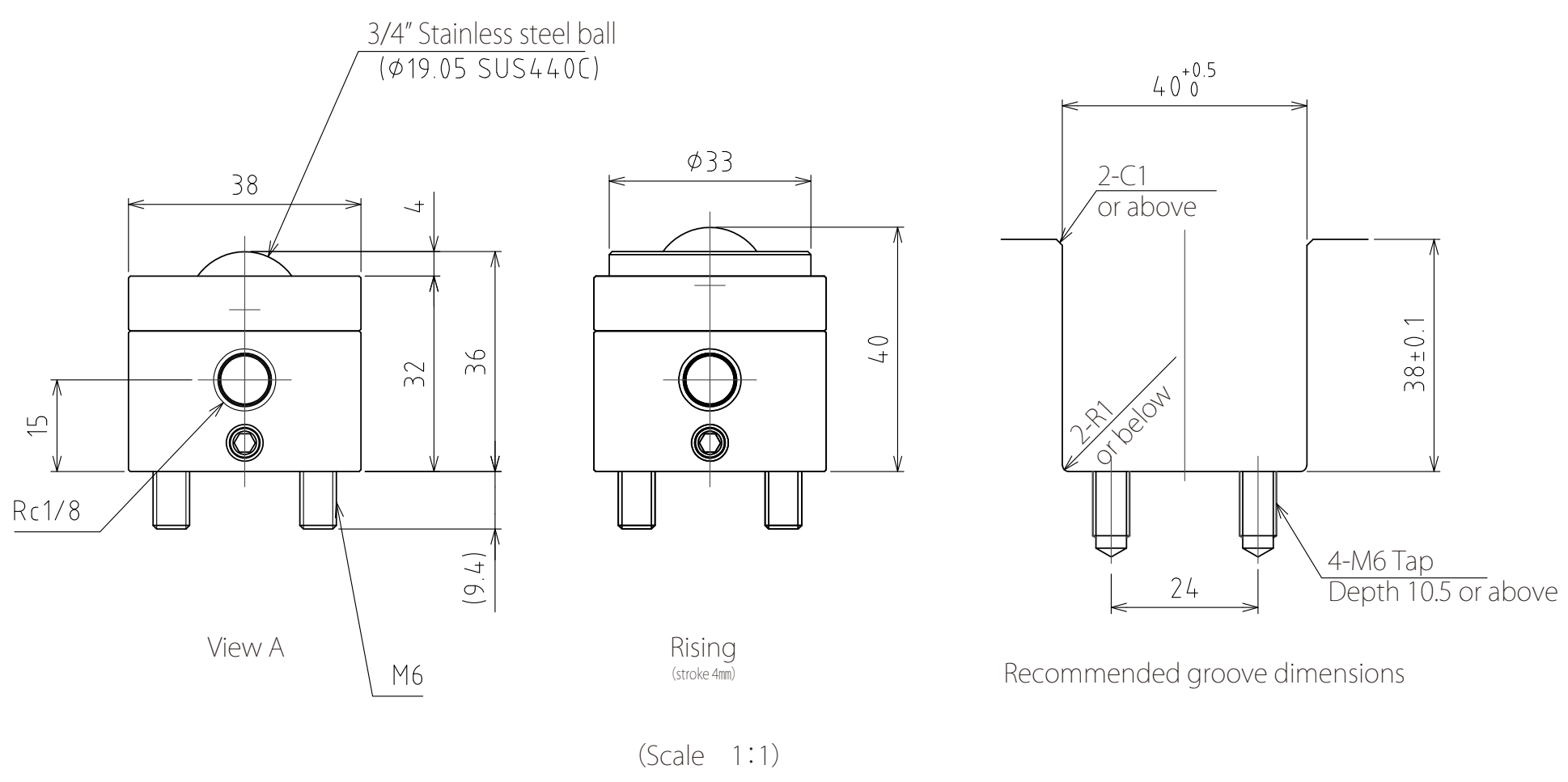
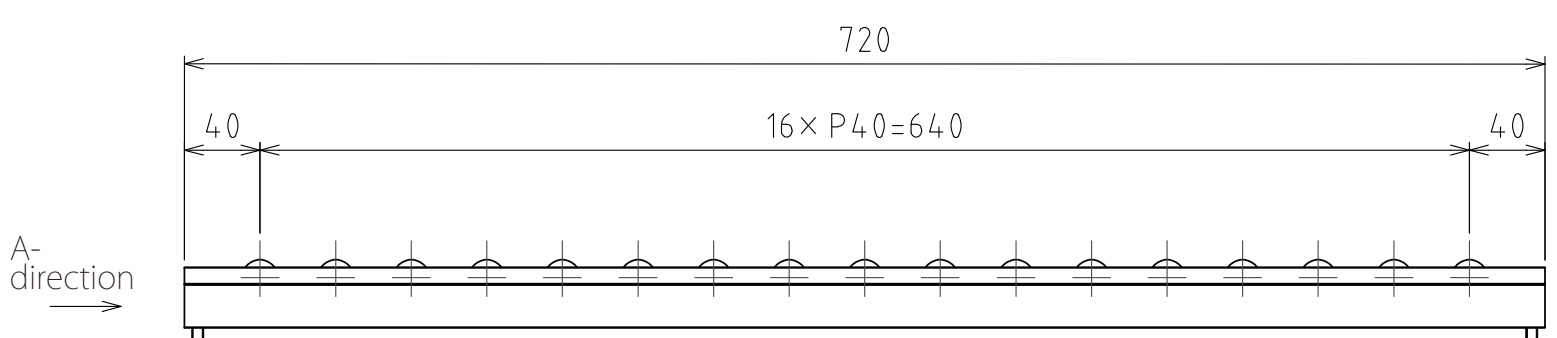
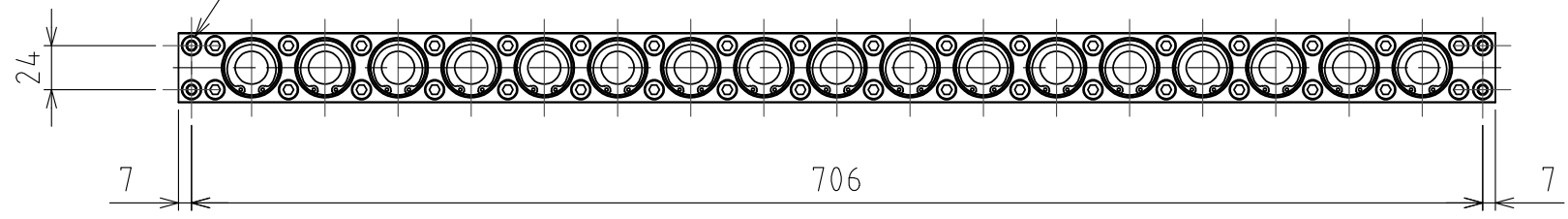


4- $\phi 6.5 \phi 11$ Countersink Depth 8
 (Accessories : 4- Stainless steel cap bolt M6 \times 35 + SW)



spec

Series	AFU-3836AL series	
Freebear	17pcs	
Material	Ball	SUS440C
	Ball seat	SUS440C
	Body	Aluminum
Weight	3.7kg	

Capacity	Air pressure [MPa(kgf/cm ²)]	Load capacity (Unit) [kN(kgf)]	Load capacity (One freebear) [kN(kgf)]
	0.3 (3.1)	4.00(407.5)	0.24(24.0)
	0.4 (4.1)	5.27(537.0)	0.31(32.0)
	0.5 (5.1)	6.63(676.0)	0.39(40.0)
	0.6 (6.1)	7.99(815.0)	0.47(48.0)

設計 DESIGNED BY	古内	2021/07/28	名称 TITLE
製図 DRAWN BY	古内	2021/07/28	
検図 CHECKED BY	技術部 坂根	承認 APPROVED BY	AFU-3836AL-17
	21.11.15	21.11.24	
尺度 SCALE	1:4	サイズ SIZE	A3
第三角法			☉
FREEBEAR			図面番号 DRAWING NO.
			SD-00537-F02
			変更回数 REV.MARK
			回数

(Scale 1:1)