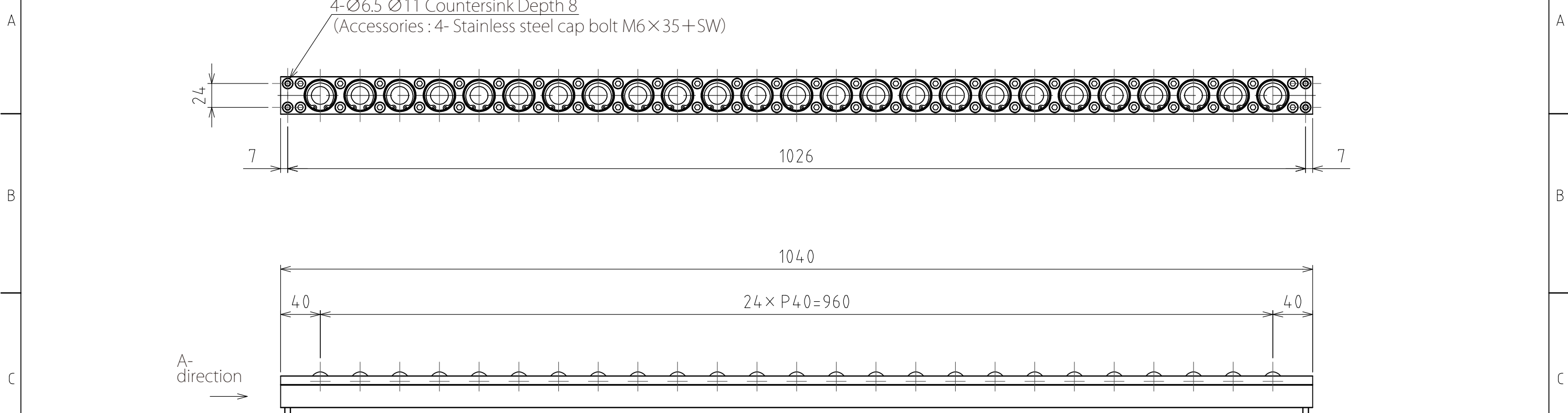
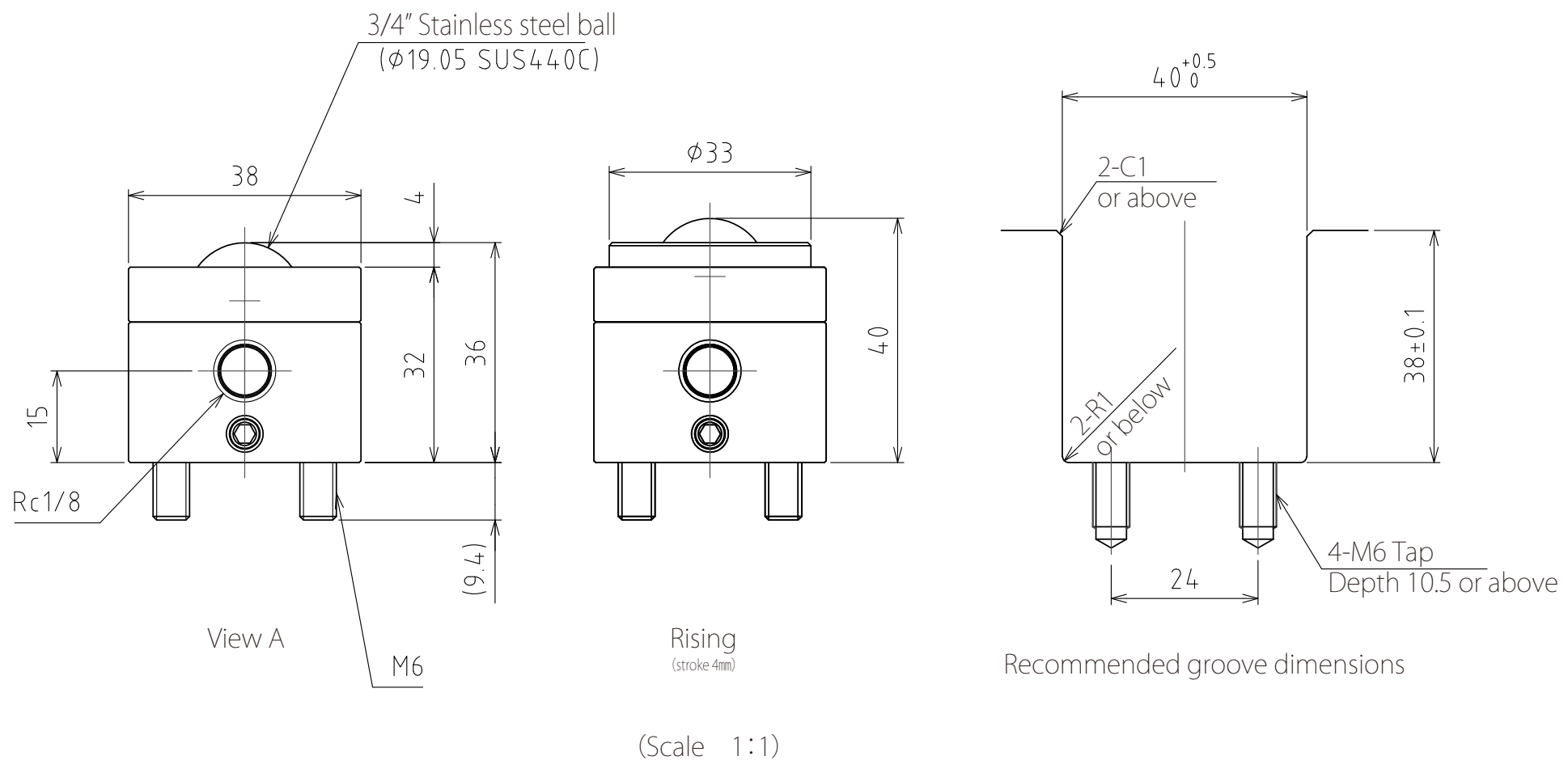


1 2 3 4 5 6 7 8



4- $\varnothing 6.5 \varnothing 11$  Countersink Depth 8  
 (Accessories : 4- Stainless steel cap bolt M6  $\times$  35 + SW)

A-direction  
 →



(Scale 1:1)

spec

Series	AFU-3836AL series	
Freebear	25pcs	
Material	Ball	SUS440C
	Ball seat	SUS440C
	Body	Aluminum
Weight	5.3kg	

Capacity	Air pressure [ MPa(kgf/cm <sup>2</sup> ) ]	Load capacity (Unit) [ kN(kgf) ]	Load capacity (One freebear) [ kN(kgf) ]
	0.3 (3.1)	5.88(599.0)	0.24(24.0)
	0.4 (4.1)	7.75(790.0)	0.31(32.0)
	0.5 (5.1)	9.75(994.0)	0.39(40.0)
	0.6 (6.1)	11.75(1198.0)	0.47(48.0)

設計 DESIGNED BY	古内	2021/07/28	名称 TITLE Pneumatically Actuated freebear unit
製図 DRAWN BY	古内	2021/07/28	
検図 CHECKED BY	技術部 坂根	承認 APPROVED BY	技術部 花村
尺度 SCALE	1:4	サイズ SIZE	A3
第三角法			☉
			図面番号 DRAWING NO. SD-00657-F02 変更回数 REV.MARK 回数

1 2 3 4 5 6 7 8