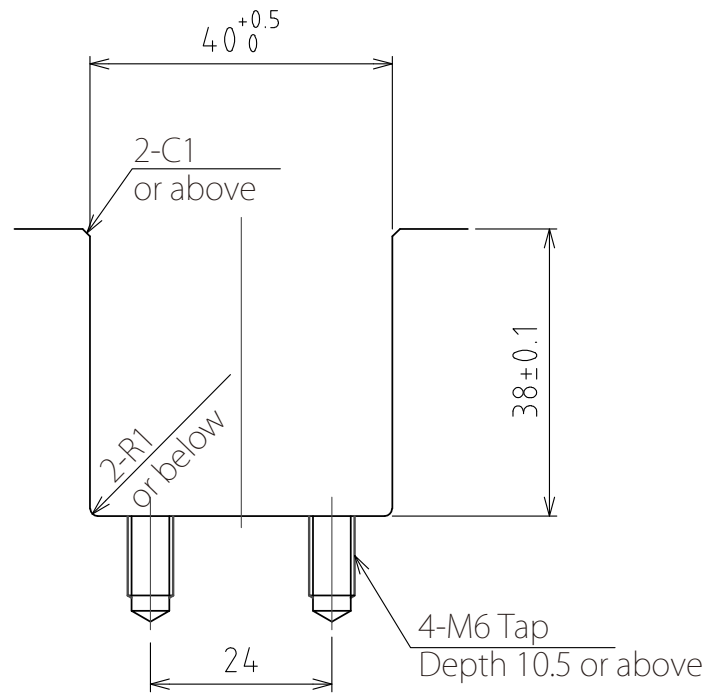
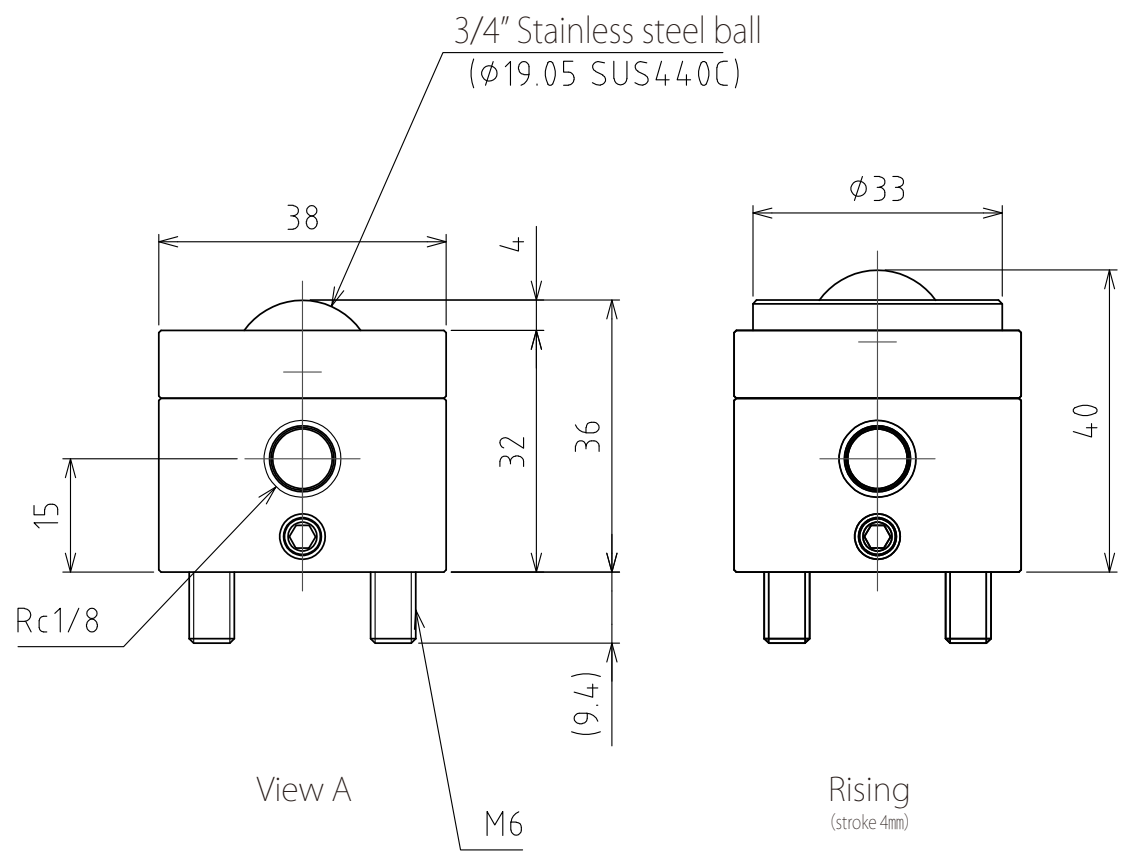
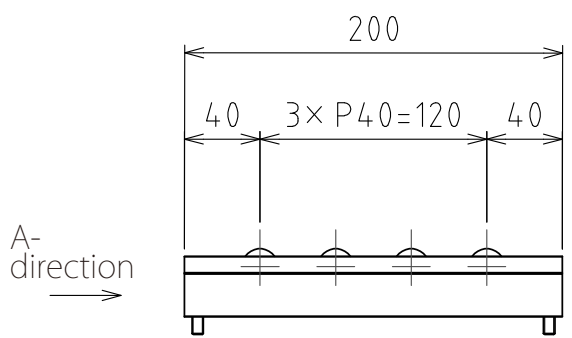
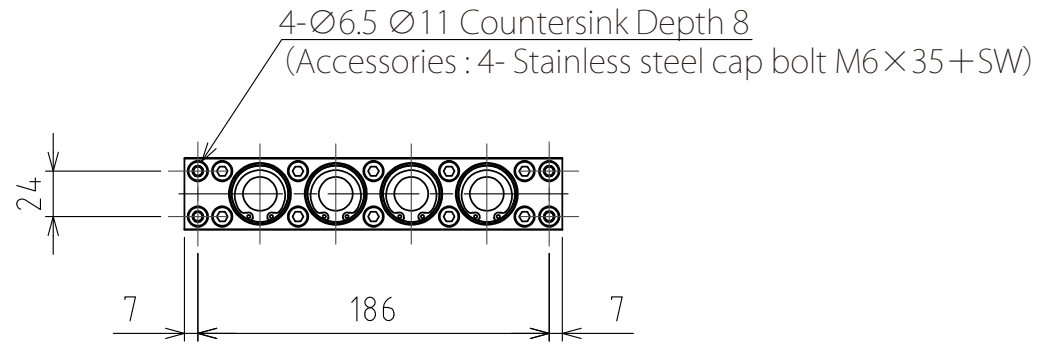


1 2 3 4 5 6 7 8

A
B
C
D
E
F

A
B
C
D
E
F



(Scale 1:1)

spec

Series	AFU-3836AL series	
Freebear	4pcs	
Material	Ball	SUS440C
	Ball seat	SUS440C
	Body	Aluminum
Weight	1kg	

Capacity	Air pressure [MPa(kgf/cm ²)]	Load capacity (Unit) [kN(kgf)]	Load capacity (One freebear) [kN(kgf)]
	0.3 (3.1)	0.94(96.0)	0.24(24.0)
	0.4 (4.1)	1.24(126.0)	0.31(32.0)
	0.5 (5.1)	1.56(159.0)	0.39(40.0)
	0.6 (6.1)	1.88(192.0)	0.47(48.0)

設計 DESIGNED BY	古内	2021/07/28	名称 TITLE
製図 DRAWN BY	古内	2021/07/28	
検図 CHECKED BY	技術部 坂根	21.11.15	AFU-3836AL-4
承認 APPROVED BY	技術部 花村	21.11.24	
尺度 SCALE	1:4	サイズ SIZE	A3
第三角法			
			図面番号 DRAWING NO. SD-00524-F02 変更回数 REV.MARK

1 2 3 4 5 6 7 8