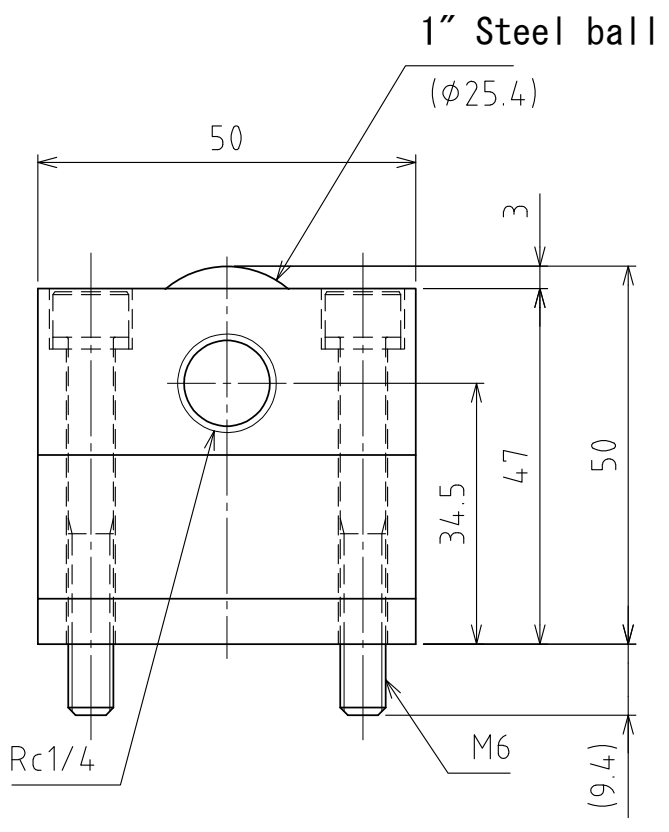
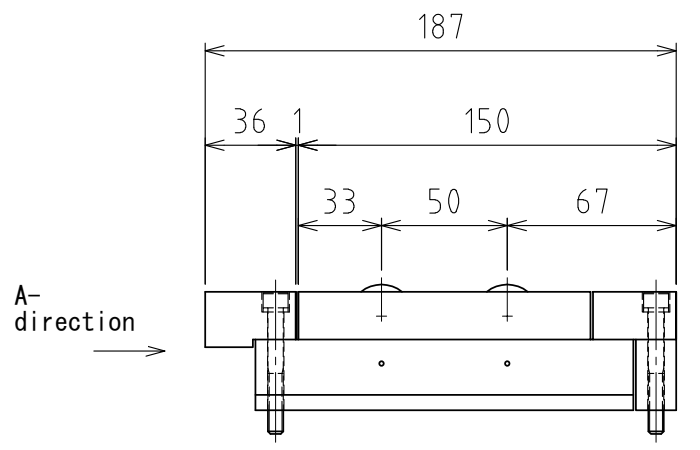
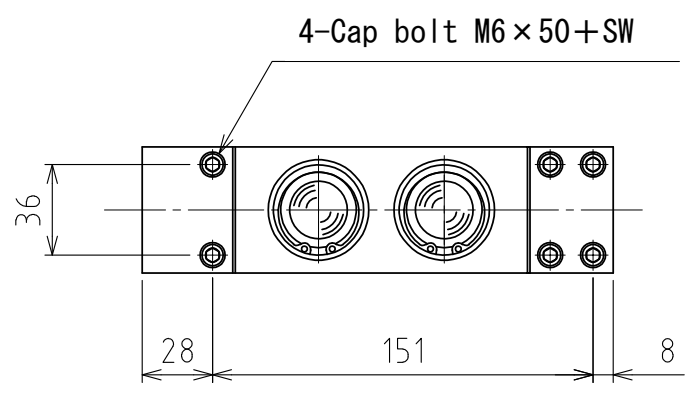
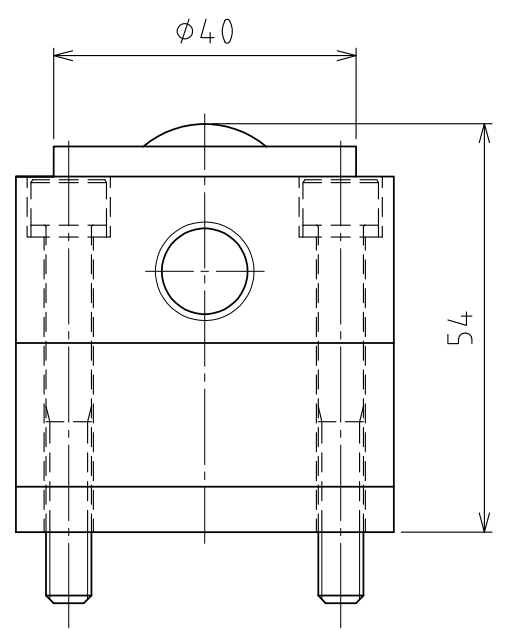


1 2 3 4 5 6 7 8

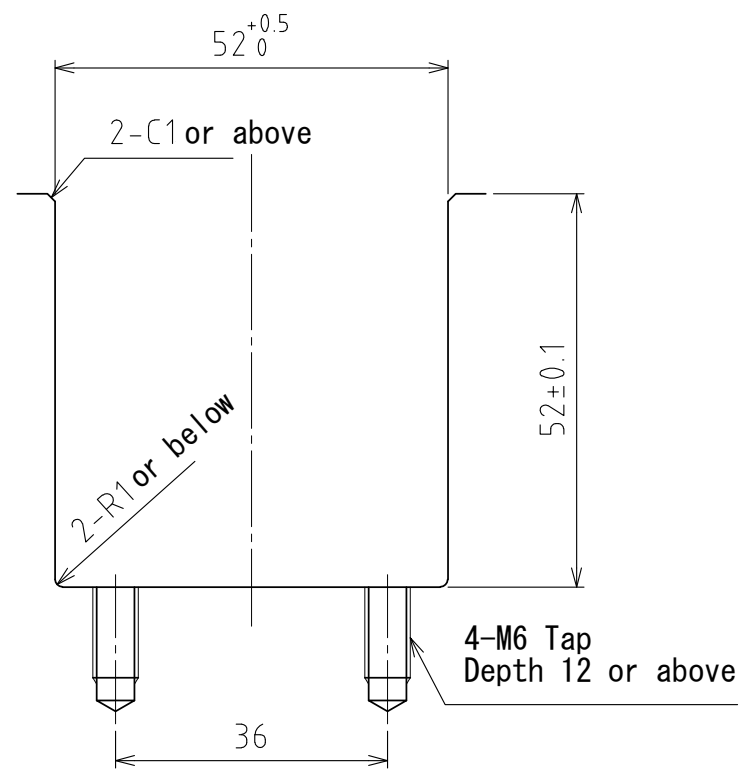
A  
B  
C  
D  
E  
F



View A



Rising  
(stroke 4mm)  
(Scale 1 : 1)



Recommended groove dimensions

spec

Series	AFU-5050W series	
Freebear	2pcs	
Material	Ball	SUJ2
	Ball seat	SCM415
	Body	Steel
Weight	2.9kg	

Capacity	Air pressure [ MPa(kgf/cm <sup>2</sup> ) ]	Load capacity (Unit) [ kN(kgf) ]	Load capacity (One freebear) [ kN(kgf) ]
	0.3 (3.1)	1.53(156.0)	0.77(78.0)
	0.4 (4.1)	2.04(208.0)	1.02(104.0)
	0.5 (5.1)	2.56(261.0)	1.28(130.5)
	0.6 (6.1)	3.06(312.0)	1.53(156.0)

設計 DESIGNED BY 古内 2021/07/28

製図 DRAWN BY 白川 2023/12/01

検図 CHECKED BY

技術部 23.12.04 花村

承認 APPROVED BY

技術部 23.12.04 坂根

名称 TITLE  
Pneumatically Actuated freebear unit

尺度 SCALE 1:3 サイズ SIZE A3

AFU-5050W-4P-2

第三角法



図面番号 DRAWING NO. SD-01389-F02

変更回数 REV.MARK

1 2 3 4 5 6 7 8