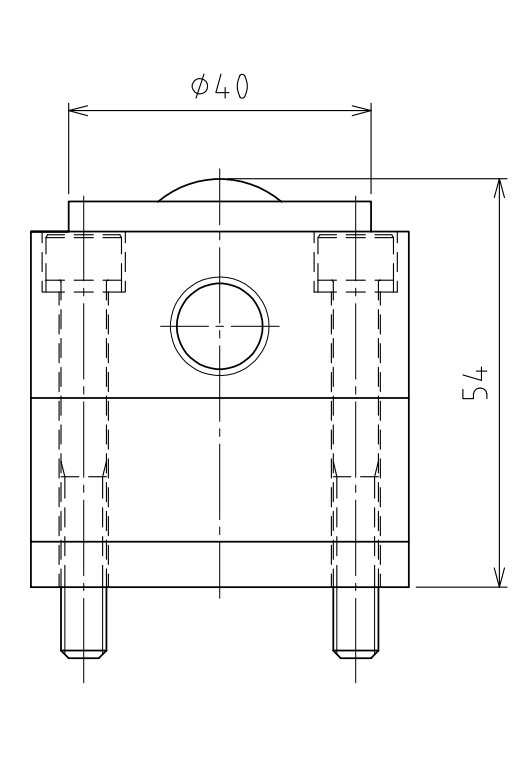
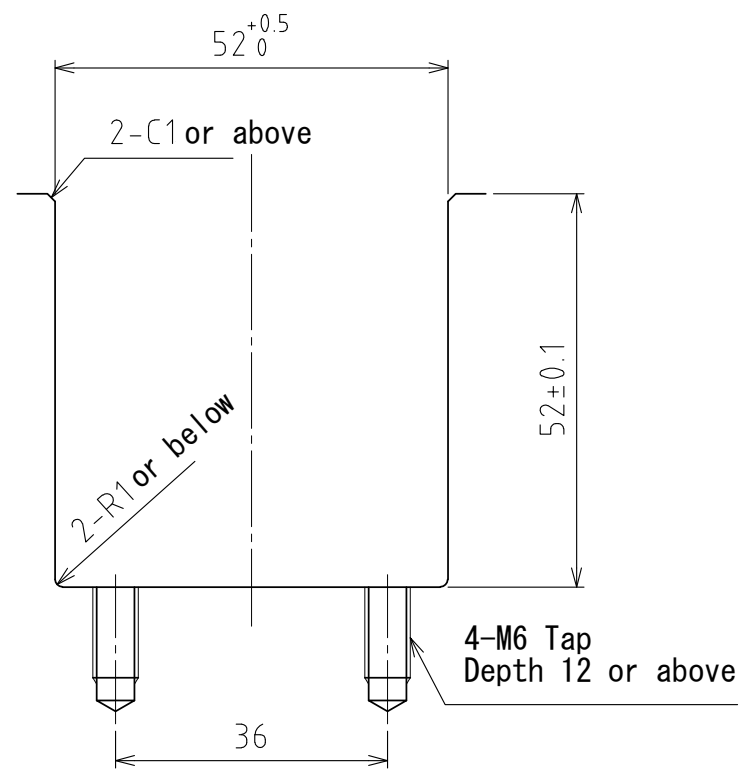


View A



Rising  
(stroke 4mm)  
(Scale 1 : 1)



Recommended groove dimensions

spec

Series	AFU-5050W series	
Freebear	7pcs	
Material	Ball	SUJ2
	Ball seat	SCM415
	Body	Steel
Weight	6.6kg	

Capacity	Air pressure [ MPa(kgf/cm <sup>2</sup> ) ]	Load capacity (Unit) [ kN(kgf) ]	Load capacity (One freebear) [ kN(kgf) ]
	0.3 (3.1)	5.36(546.1)	0.77(78.0)
	0.4 (4.1)	7.14(728.1)	1.02(104.0)
	0.5 (5.1)	8.96(913.7)	1.28(130.5)
	0.6 (6.1)	10.71(1092.1)	1.53(156.0)

設計 DESIGNED BY	古内	2021/07/29	名称 TITLE
製図 DRAWN BY	白川	2023/12/01	Pneumatically Actuated freebear unit
検図 CHECKED BY	技術部 23.12.04 花村	承認 APPROVED BY	技術部 23.12.04 坂根
尺度 SCALE	1:3	サイズ SIZE	A3
第三角法			
			図面番号 DRAWING NO. SD-01394-F02
			変更回数 REV.MARK