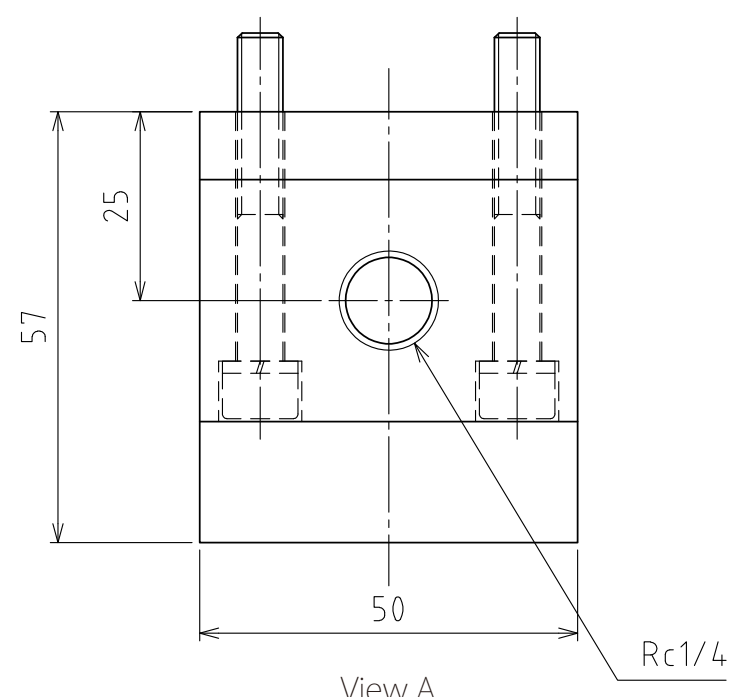
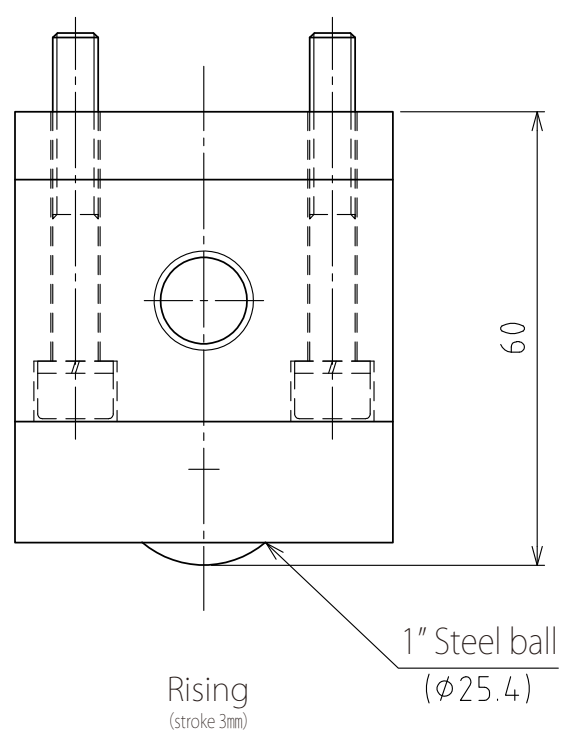


2-Cap bolt M6×45+SW

2-Cap bolt M6×60+SW



(Scale 1:1)



spec

Series	AFU-5057D series		
Freebear	9 pcs		
Material	Ball	SUJ2	
	Ball seat	SCM415	
	Body	Steel	
Weight	9.5kg		

Capacity	Air pressure [MPa(kgf/cm ²)]	Load capacity (Unit) [kN(kgf)]	Load capacity (One freebear) [kN(kgf)]
	0.3 (3.1)	3.47(353.4)	0.39(39.3)
0.4 (4.1)	4.59(468.0)	0.51(52.0)	
0.5 (5.1)	5.76(587.4)	0.64(65.3)	
0.6 (6.1)	6.93(706.7)	0.77(78.5)	

設計 DESIGNED BY	古内	2021/07/27	名称 TITLE
製図 DRAWN BY	古内	2021/07/27	
検図 CHECKED BY	技術部 坂根	承認 APPROVED BY	技術部 花村
尺度 SCALE	1:2	サイズ SIZE	A3
第三角法			AFU-5057D-9
			図面番号 DRAWING NO. SD-01350-F01
			変更回数 REV.MARK