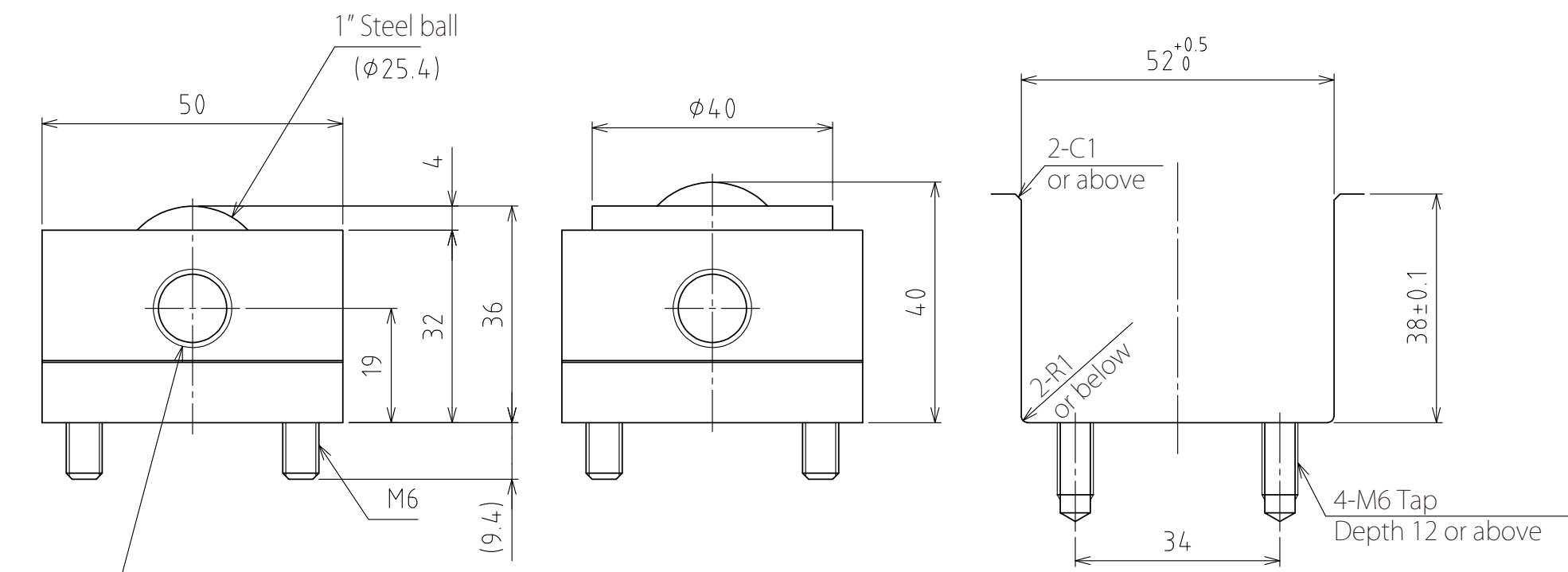
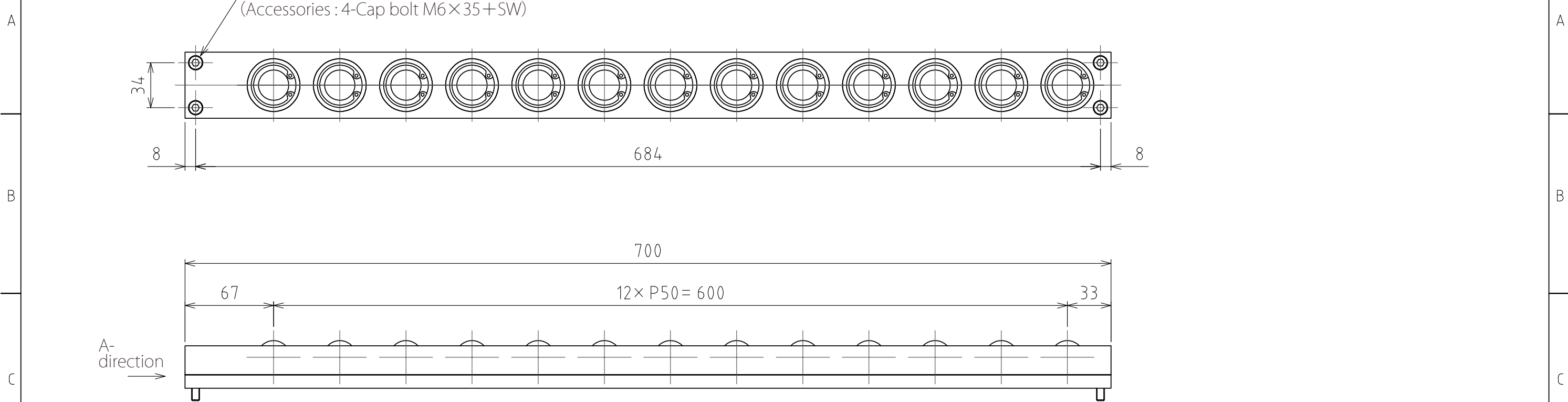


1 2 3 4 5 6 7 8



spec

Series	AFU-65L series	
Freebear	13pcs	
Material	Ball	SUJ2
	Ball seat	SCM415
	Body	Steel
Weight	7.5kg	

Capacity	Air pressure [ MPa(kgf/cm <sup>2</sup> ) ]	Load capacity (Unit) [ kN(kgf) ]	Load capacity (One freebear) [ kN(kgf) ]
	0.3 (3.1)	5.01(510.4)	0.39(39.3)
	0.4 (4.1)	6.63(676.1)	0.51(52.0)
	0.5 (5.1)	8.32(848.4)	0.64(65.3)
	0.6 (6.1)	10.01(1020.7)	0.77(78.5)

設計 DESIGNED BY	古内	2021/07/29	名称 TITLE
製図 DRAWN BY	古内	2021/07/29	Pneumatically Actuated freebear unit
検図 CHECKED BY	技術部 坂根	承認 APPROVED BY	技術部 花村
尺度 SCALE	1:3	サイズ SIZE	A3
第三角法			AFU-65L-13-700
			図面番号 DRAWING NO. SD-00108-F04
			変更回数 REV.MARK

1 2 3 4 5 6 7 8