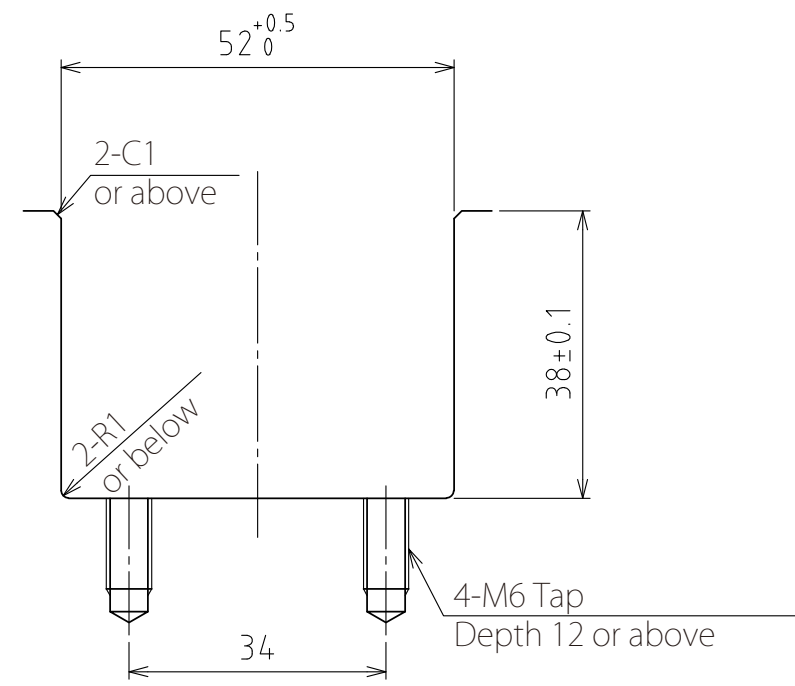
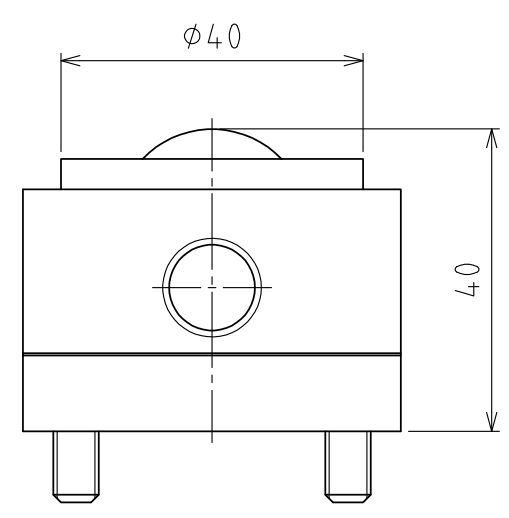
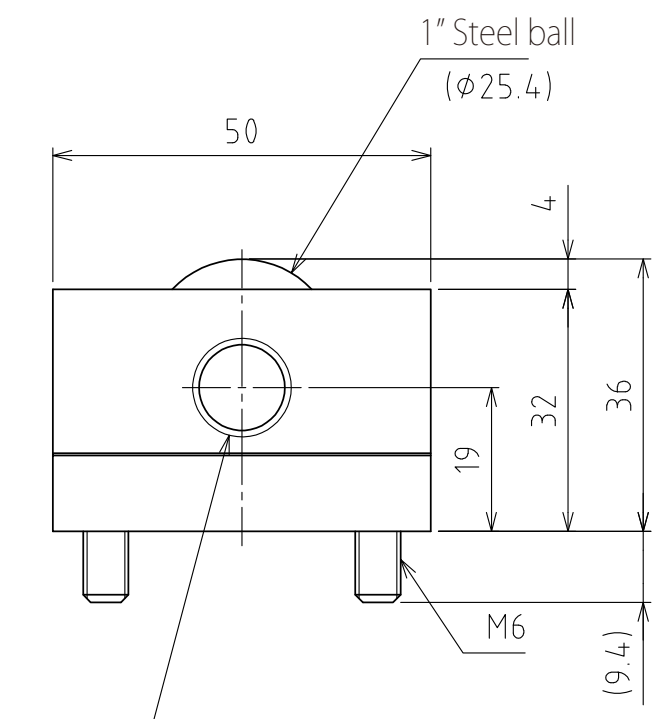
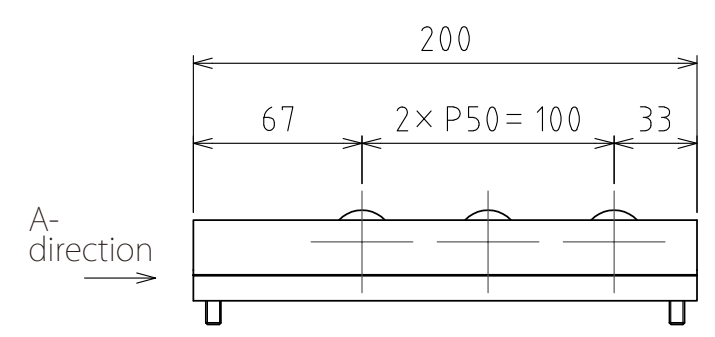
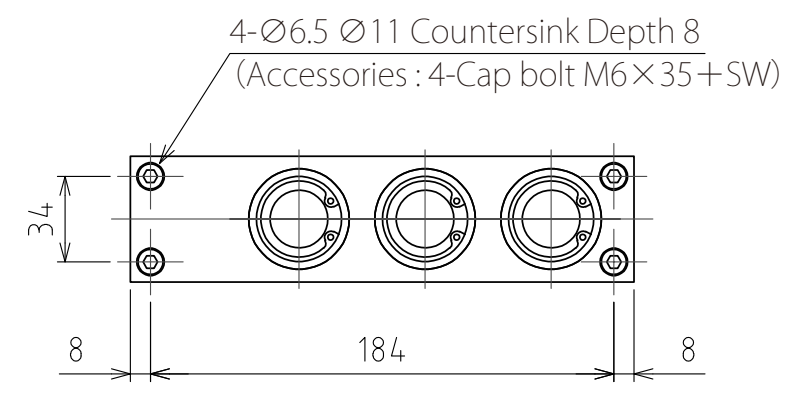


1 2 3 4 5 6 7 8

A  
B  
C  
D  
E  
F

A  
B  
C  
D  
E  
F



spec

Series	AFU-65L series	
Freebear	3pcs	
Material	Ball	SUJ2
	Ball seat	SCM415
	Body	Steel
Weight	2.2kg	

Capacity	Air pressure [ MPa(kgf/cm <sup>2</sup> ) ]	Load capacity (Unit) [ kN(kgf) ]	Load capacity (One freebear) [ kN(kgf) ]
	0.3 (3.1)	1.16(117.8)	0.39(39.3)
0.4 (4.1)	1.53(156.0)	0.51(52.0)	
0.5 (5.1)	1.92(195.8)	0.64(65.3)	
0.6 (6.1)	2.31(235.6)	0.77(78.5)	

設計 DESIGNED BY	古内	2021/07/29	名称 TITLE	Pneumatically Actuated freebear unit
製図 DRAWN BY	古内	2021/07/29		
検図 CHECKED BY	技術部 坂根	承認 APPROVED BY	技術部 花村	AFU-65L-3-200
尺度 SCALE	1:3	サイズ SIZE	A3	
第三角法			図面番号 DRAWING NO. SD-00093-F04	
FREEBEAR			変更回数 REV.MARK	

Rising (stroke 4mm)  
(Scale 1:1)

Recommended groove dimensions

1 2 3 4 5 6 7 8