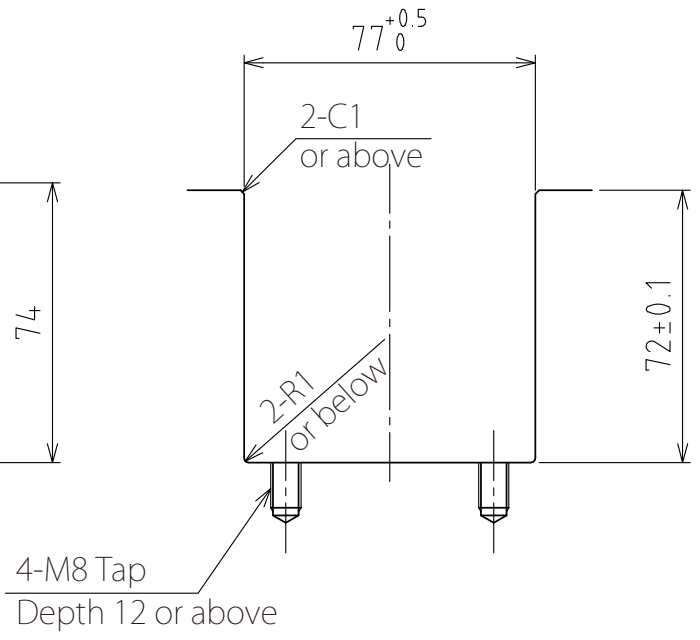
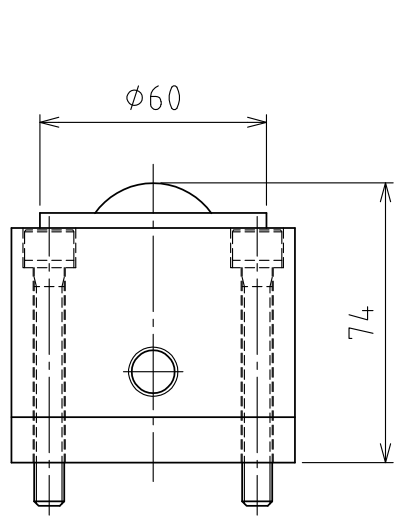
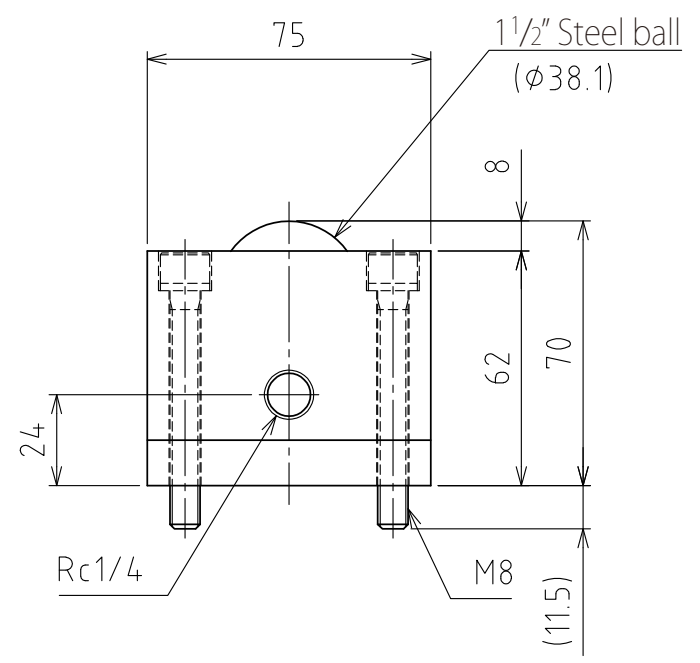
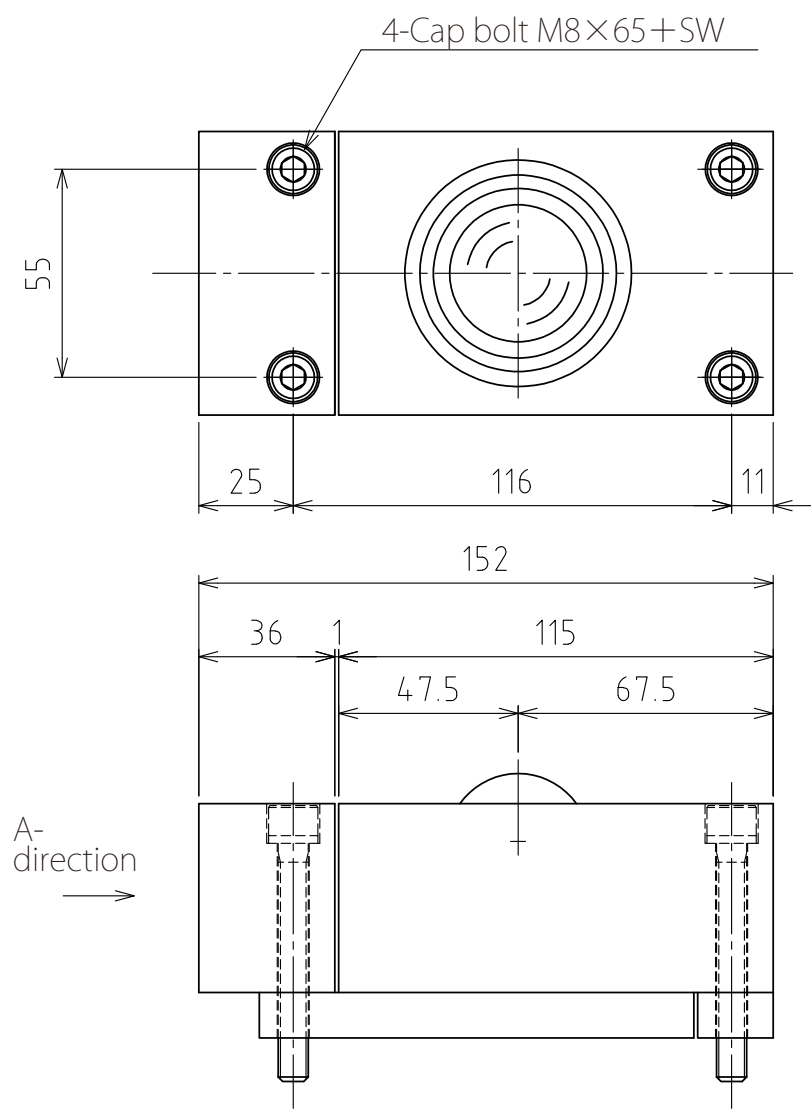


1 2 3 4 5 6 7 8

A
B
C
D
E
F



spec

Series	AFU-7570 series	
Freebear	1pcs	
Material	Ball	SUJ2
	Ball seat	SCM415
	Body	Steel
Weight	5.2kg	

Capacity	Air pressure [MPa(kgf/cm ²)]	Load capacity (Unit) [kN(kgf)]	Load capacity (One freebear) [kN(kgf)]
	0.3 (3.1)	0.80(81.6)	0.80(81.6)
0.4 (4.1)	1.06(108.1)	1.06(108.1)	
0.5 (5.1)	1.33(135.6)	1.33(135.6)	
0.6 (6.1)	1.60(163.2)	1.60(163.2)	

設計 DESIGNED BY	古内	2021/07/29	名称 TITLE
製図 DRAWN BY	古内	2021/07/29	
検図 CHECKED BY	技術部 坂根	承認 APPROVED BY	技術部 花村
尺度 SCALE	1:2	サイズ SIZE	A3
第三角法			☉
			図面番号 DRAWING NO. SD-01325-F01
			変更回数 REV.MARK 回数

1 2 3 4 5 6 7 8