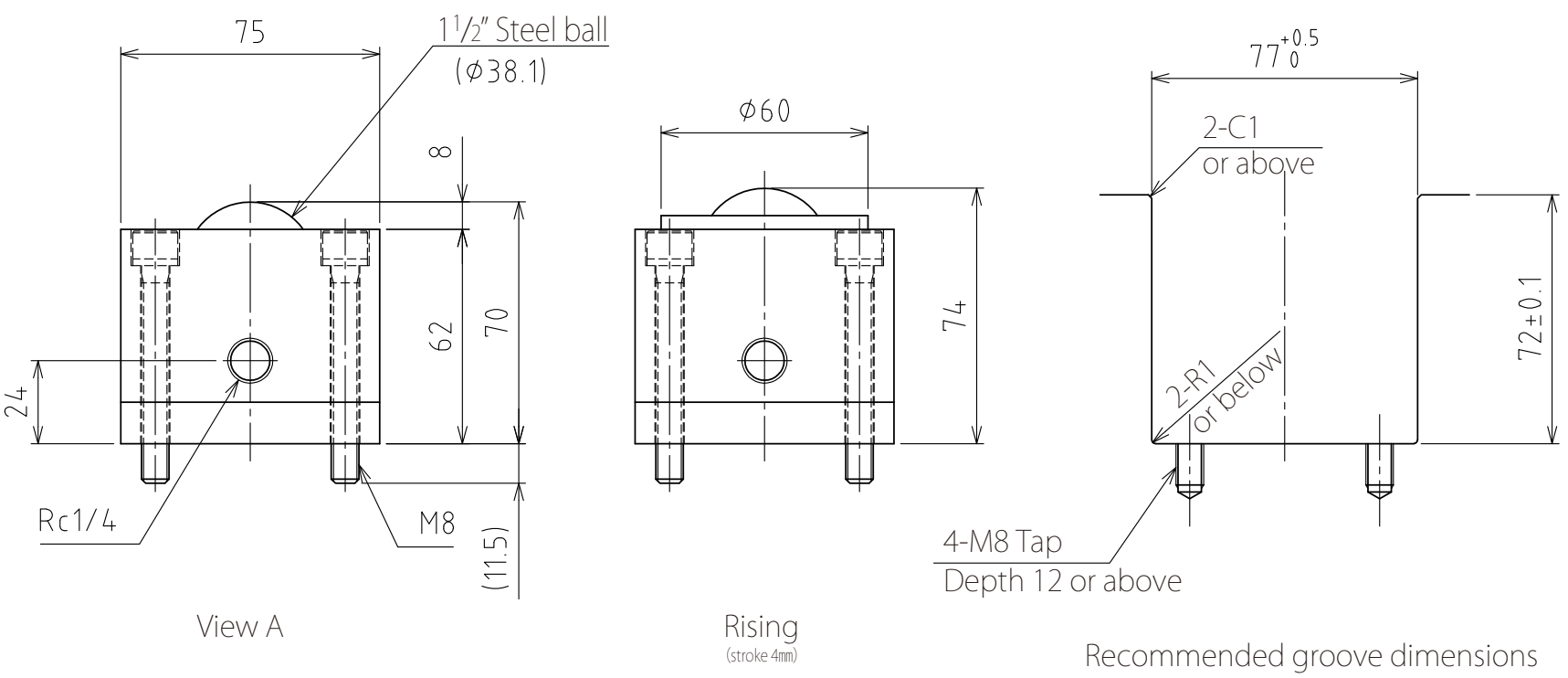
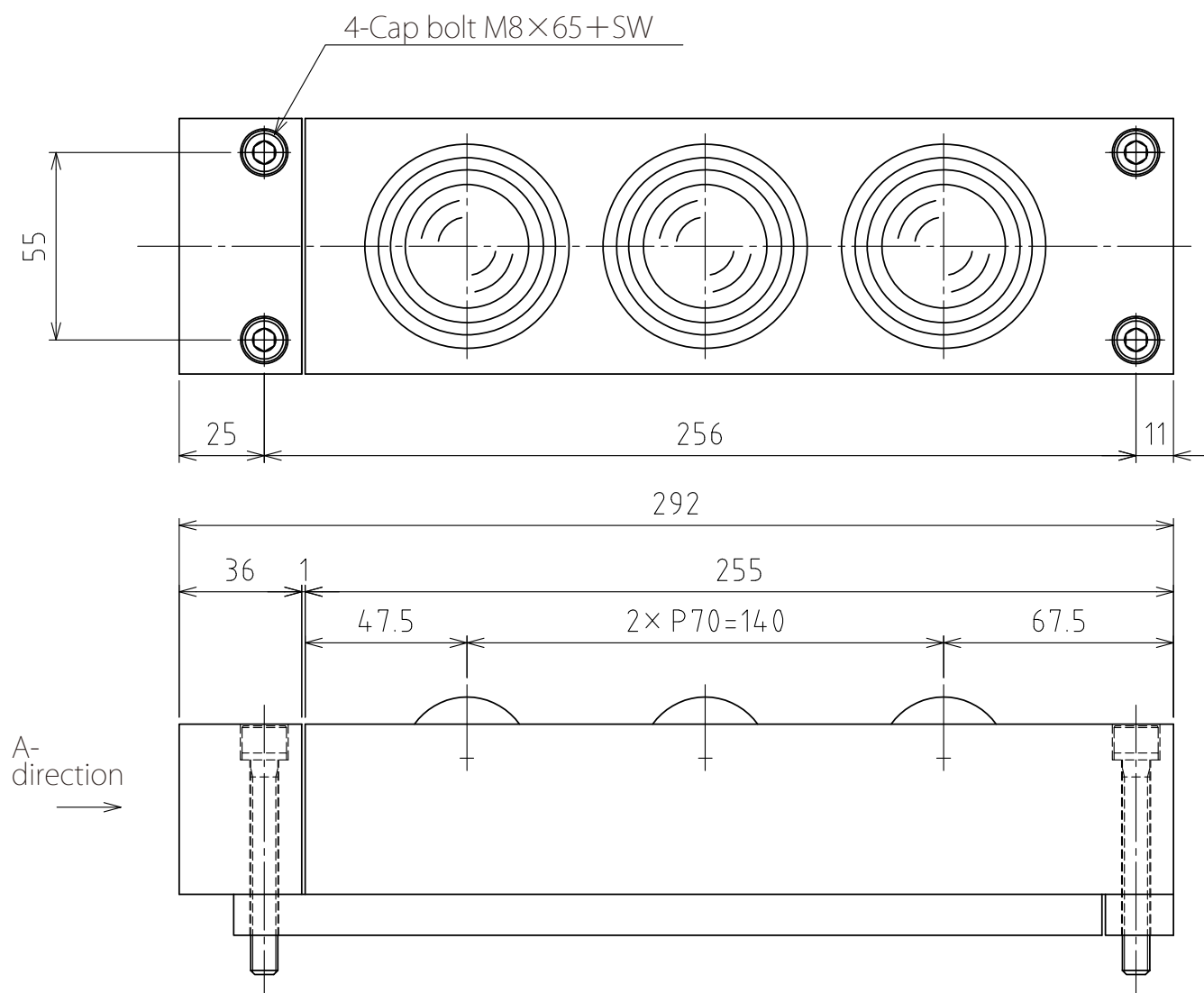


1 2 3 4 5 6 7 8

A  
B  
C  
D  
E  
F



spec

Series	AFU-7570 series	
Freebear	3pcs	
Material	Ball	SUJ2
	Ball seat	SCM415
	Body	Steel
Weight	9.9kg	

Capacity	Air pressure [ MPa(kgf/cm <sup>2</sup> ) ]	Load capacity (Unit) [ kN(kgf) ]	Load capacity (One freebear) [ kN(kgf) ]
	0.3 (3.1)	2.40(244.8)	0.80(81.6)
	0.4 (4.1)	3.18(324.3)	1.06(108.1)
	0.5 (5.1)	3.99(406.9)	1.33(135.6)
	0.6 (6.1)	4.80(489.5)	1.60(163.2)

設計 DESIGNED BY	古内	2021/07/29	名称 TITLE
製図 DRAWN BY	古内	2021/07/29	
検図 CHECKED BY	技術部 坂根	承認 APPROVED BY	AFU-7570-4P-3
	21.11.27	技術部 花村	
尺度 SCALE	1:2	サイズ SIZE	A3
第三角法			☉
			図面番号 DRAWING NO.
			SD-01327-F01
			変更回数 REV.MARK
			0

1 2 3 4 5 6 7 8