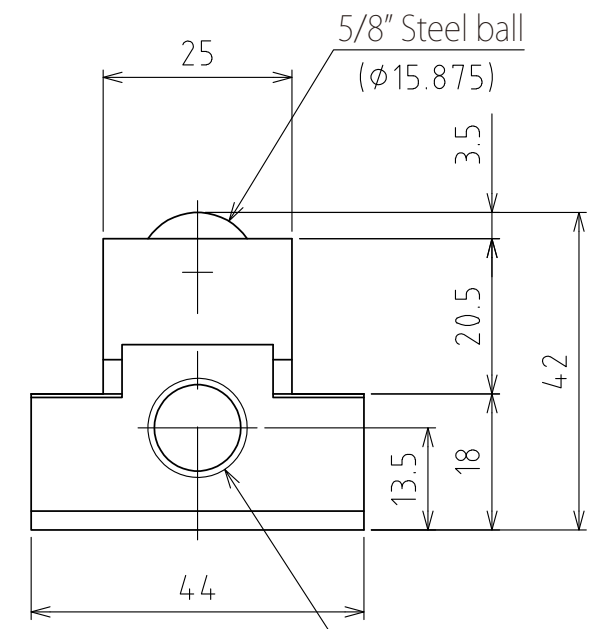
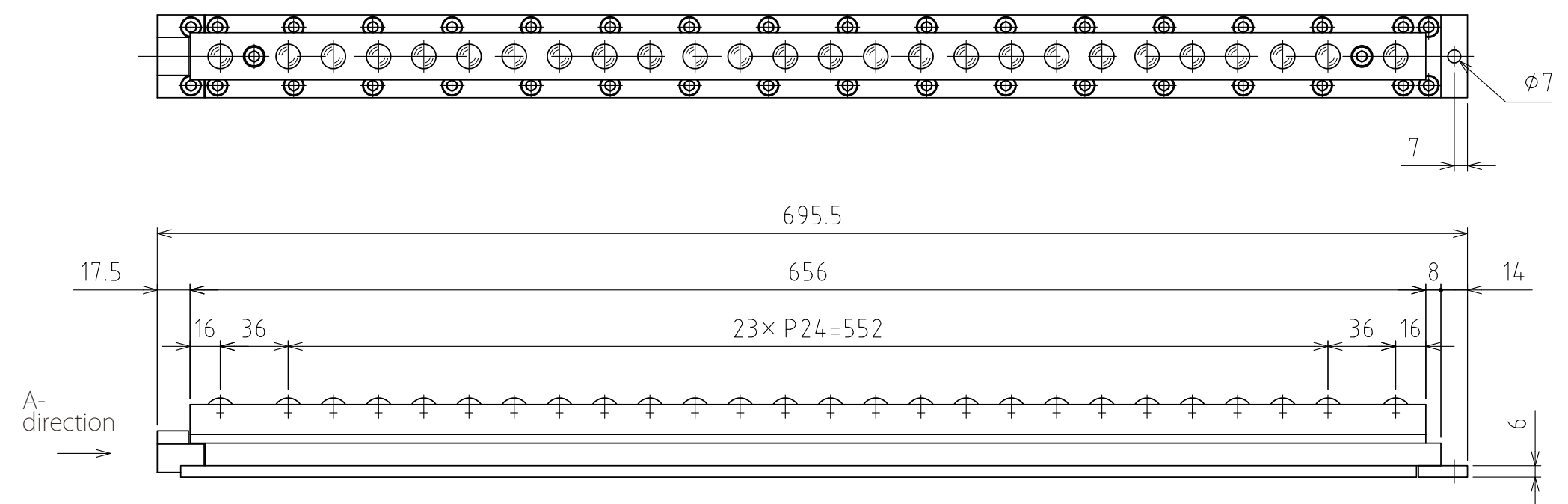
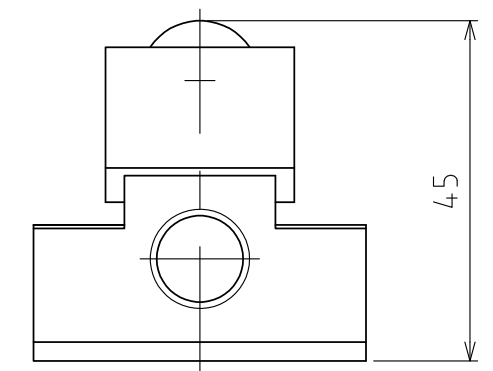


1 2 3 4 5 6 7 8

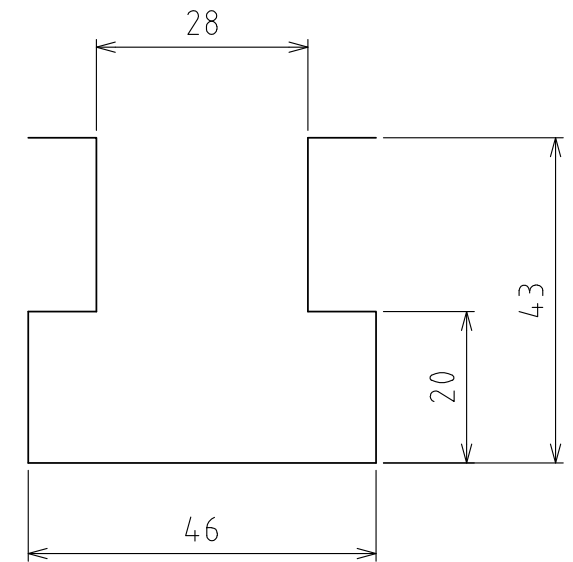
A
B
C
D
E
F



View A



Rising
(stroke 3mm)



T-groove size

(Scale 1:1)

spec

Series	FAD28T series	
Material	Ball	SUJ2
	Ball seat	SCM415
	Body	Steel
Means to lower the balls	Spring return system (lowers by exhausting)	
Weight	6.0kg	

Capacity	Air pressure [MPa(kgf/cm ²)]	Load capacity (Unit) [kN(kgf)]
	0.3 (3.1)	3.07(312.6)
	0.4 (4.1)	3.68(375.3)
	0.5 (5.1)	4.90(499.7)
	0.6 (6.1)	6.13(625.1)

設計 DESIGNED BY	古内	2021/07/26	名称 TITLE
製図 DRAWN BY	古内	2021/07/26	
検図 CHECKED BY	技術部 坂根	承認 APPROVED BY	FAD28T-700
	21.11.30	技術部 花村	
尺度 SCALE	1:3	サイズ SIZE	A3
第三角法			☉
			図面番号 DRAWING NO.
			SD-01417-F01
			変更回数 REV.MARK
			変更回数

1 2 3 4 5 6 7 8