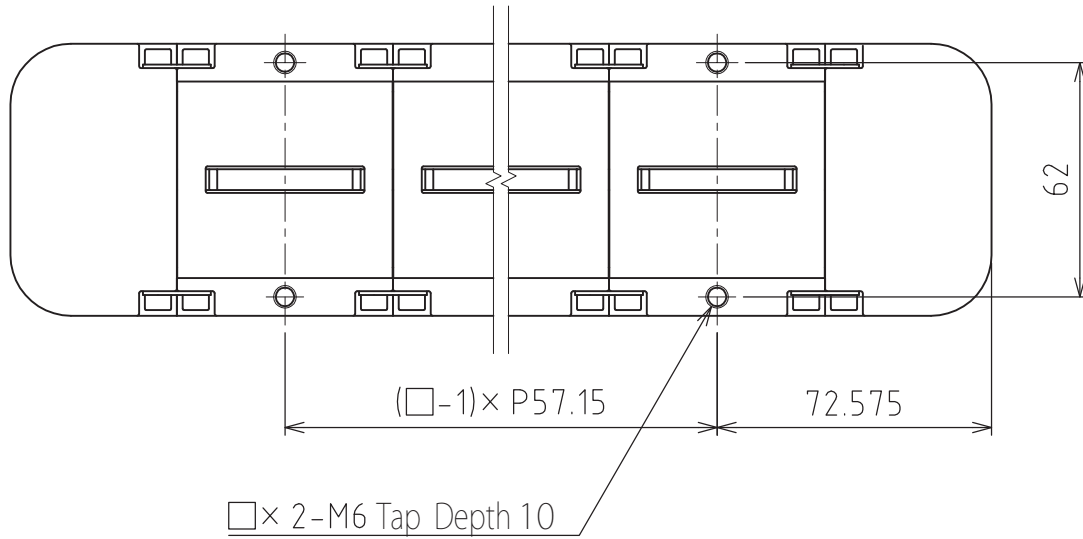


FBS-□



Allowable load : $\square \times 9800\text{N} (\square \times 1000\text{kgf})$
Weight : $(2 + \square) \times 1000\text{g}$

