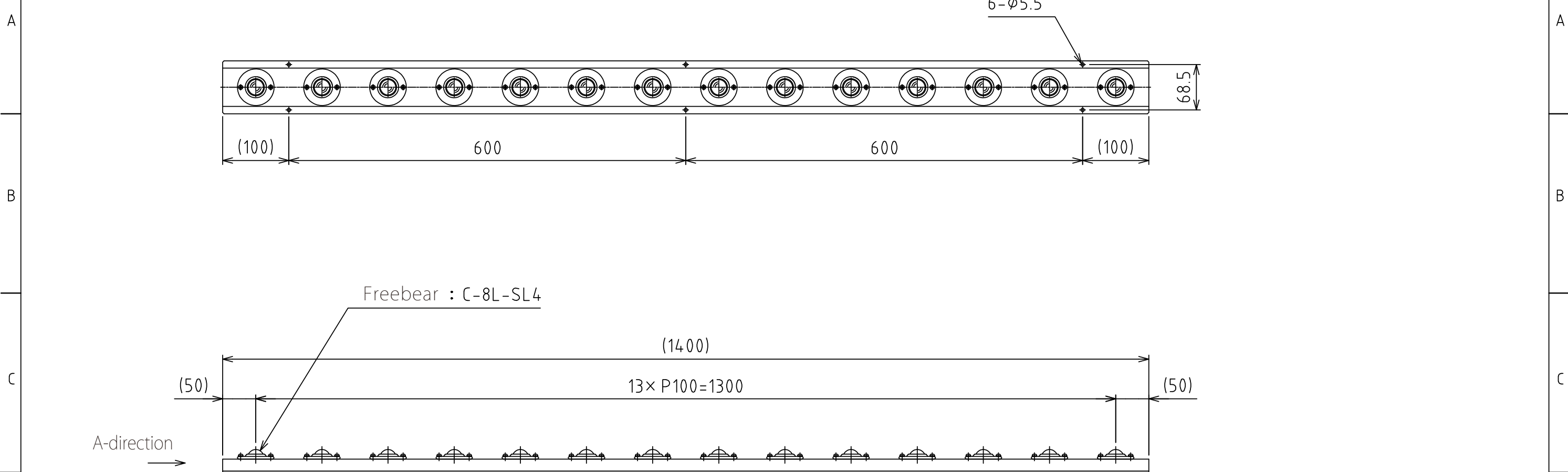


1 2 3 4 5 6 7 8

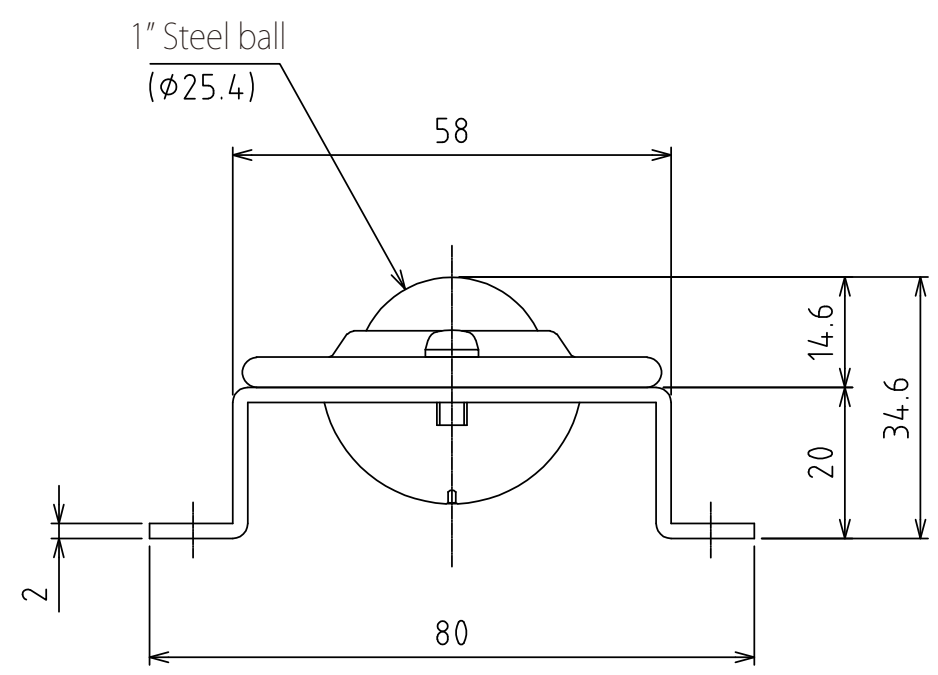


6- $\phi$ 5.5  
68.5  
(100) 600 600 (100)

Freebear : C-8L-SL4

(50) (1400) (50)  
13 x P100 = 1300  
A-direction

Freebear : C-8L-SL4 (14pcs.)  
Weight : 4.1kg



1" Steel ball  
( $\phi$ 25.4)

View A  
(Scale 1 : 1)

設計 DESIGNED BY	鈴木	2021/11/01	名称 TITLE
製図 DRAWN BY	鈴木	2021/11/01	
検図 CHECKED BY	坂根	21.12.27	承認 APPROVED BY
			花村
尺度 SCALE	1:6	サイズ SIZE	A3
第三角法			
			図面番号 DRAWING NO. SB-00321-F01
			変更回数 REV.MARK

1 2 3 4 5 6 7 8