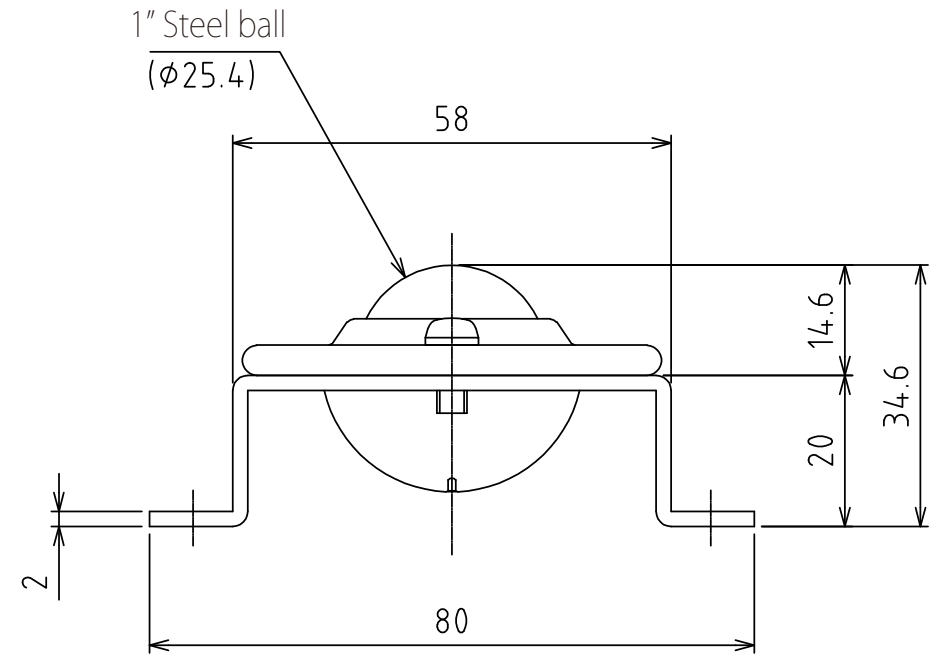


Freebear : C-8L-SL4 (16pcs.)
Weight : 4.7kg



View A
(Scale 1 : 1)

設計 DESIGNED BY	鈴木	2021/11/01	名称 TITLE
製図 DRAWN BY	鈴木	2021/11/01	Freebear Unit
検図 CHECKED BY	技術部 坂根 21.12.27	承認 APPROVED BY	技術部 花村 21.12.27
尺度 SCALE	1 : 6	サイズ SIZE	A3
第三角法			FU-C8L-1600
			図面番号 DRAWING NO. SB-00323-F01
			変更回数 REV.MARK