

6- ϕ 5.5
68.5

(100) 750 750 (100)

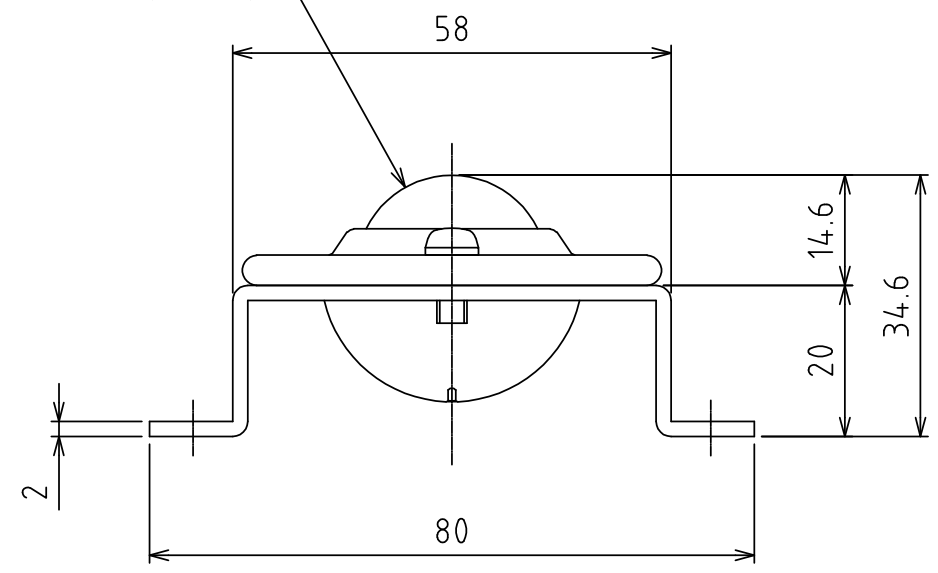
Freebear : C-8L-SL4

(50) (1700) (50)
16 \times P100 = 1600

A-direction
→

Freebear : C-8L-SL4 (17pcs.)
Weight : 5.0kg

1" Steel ball
(ϕ 25.4)



View A
(Scale 1 : 1)

設計 DESIGNED BY	鈴木	2021/11/01	名称 TITLE
製図 DRAWN BY	鈴木	2021/11/01	Freebear Unit
検図 CHECKED BY	坂根	21.12.27	
承認 APPROVED BY	花村	21.12.27	FU-C8L-1700
尺度 SCALE	1:6	サイズ SIZE	A3
第三角法			
			図面番号 DRAWING NO. SB-00324-F01
			変更回数 REV.MARK