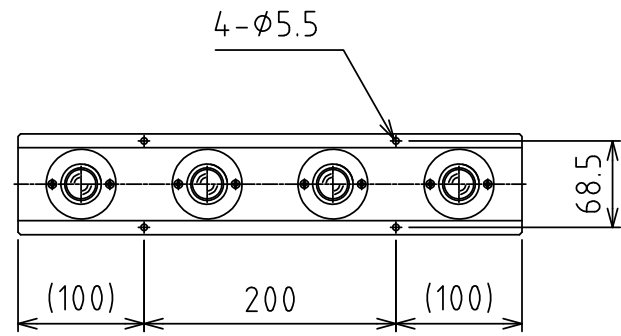


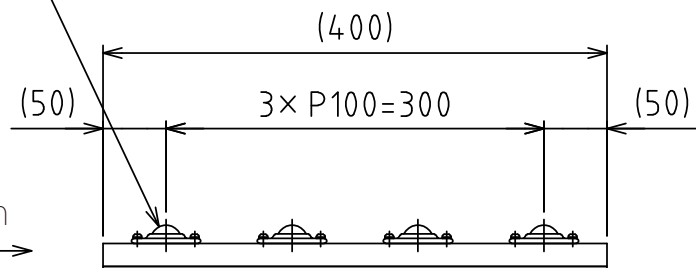
1 2 3 4 5 6 7 8

A
B
C
D
E
F

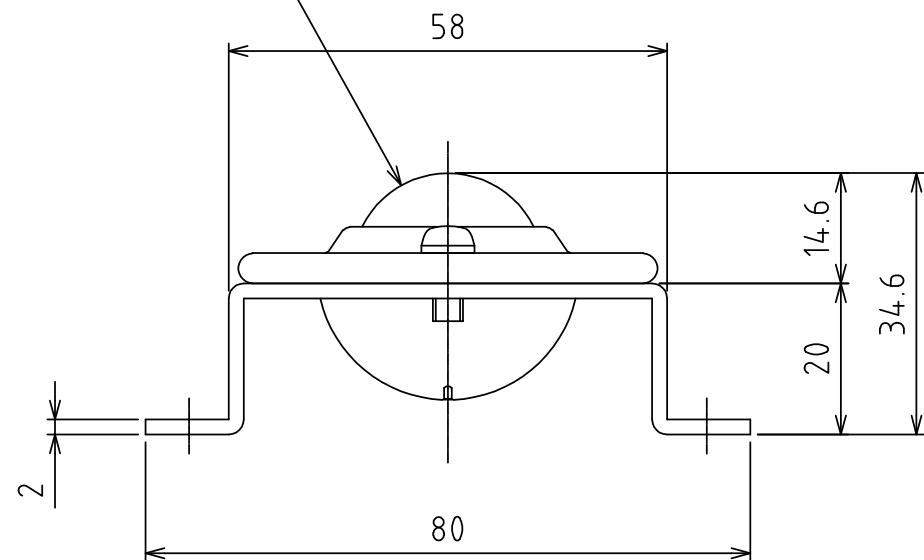
A
B
C
D
E
F



Freebear :
C-8L-SL4



1" Steel ball
(ϕ 25.4)



View A
(Scale 1 : 1)

Freebear : C-8L-SL4 (4pcs.)
Weight : 1.2kg

| | | | |
|----------------|-----------------------|----------------|----------------------------------|
| 設計 DESIGNED BY | 鈴木 | 2021/11/01 | 名称 TITLE |
| 製図 DRAWN BY | 鈴木 | 2021/11/01 | Freebear Unit |
| 検図 CHECKED BY | 技術部 坂根 21.12.27 | 承認 APPROVED BY | |
| 尺度 SCALE | 1:6 | サイズ SIZE | A3 |
| 第三角法 | | | FU-C8L-400 |
| | | | 図面番号 DRAWING NO. SB-00311-F01 |
| | | | 変更回数 REV.MARK |

1 2 3 4 5 6 7 8