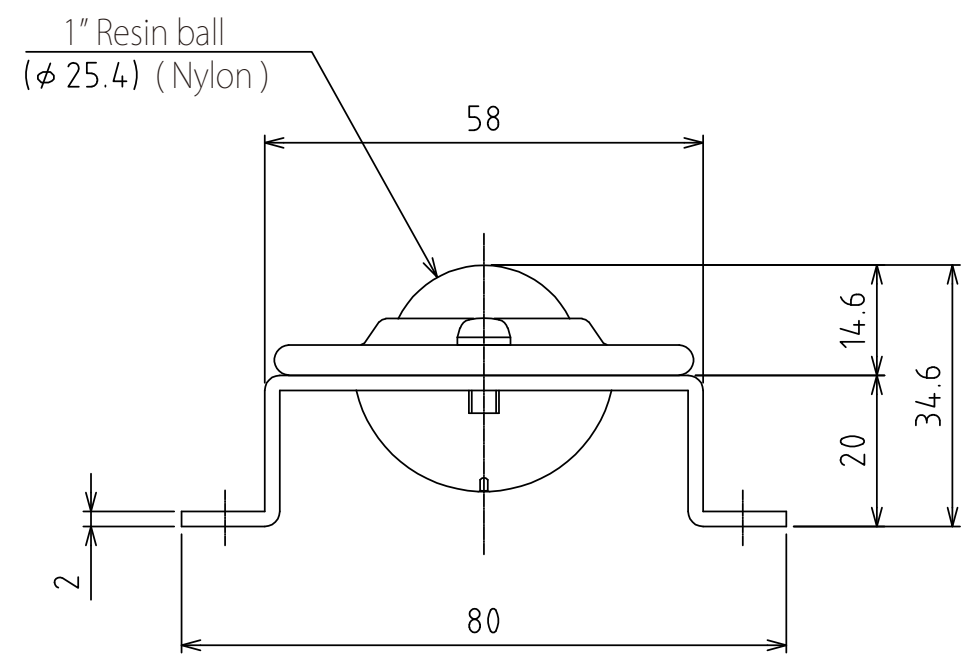
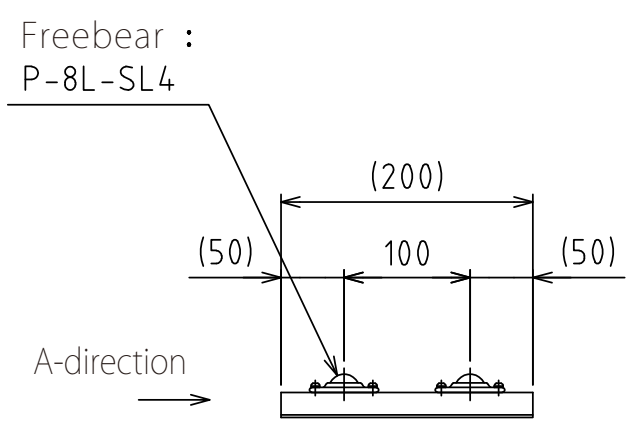
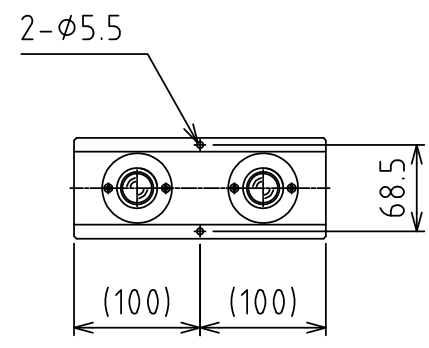


1 2 3 4 5 6 7 8

A  
B  
C  
D  
E  
F

A  
B  
C  
D  
E  
F



View A  
(Scale 1 : 1)

Freebear : P-8L-SL4 (2pcs.)  
Weight : 0.5kg

設計 DESIGNED BY	鈴木	2021/11/01	名称 TITLE
製図 DRAWN BY	鈴木	2021/11/01	
検図 CHECKED BY	坂根	21.12.27	承認 APPROVED BY
			花村
尺度 SCALE	1 : 6	サイズ SIZE	A3
第三角法			
			図面番号 DRAWING NO. SB-00327-F01
			変更回数 REV.MARK

1 2 3 4 5 6 7 8