

1 2 3 4 5 6 7 8

A

B

C

D

E

F

A

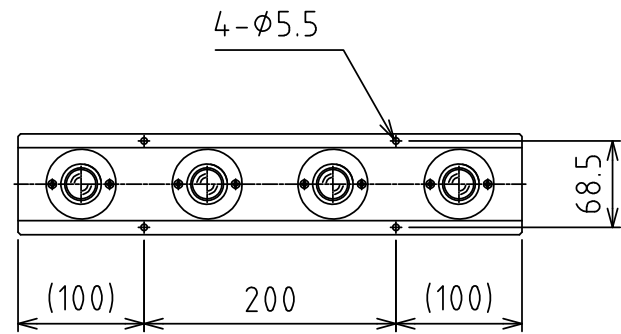
B

C

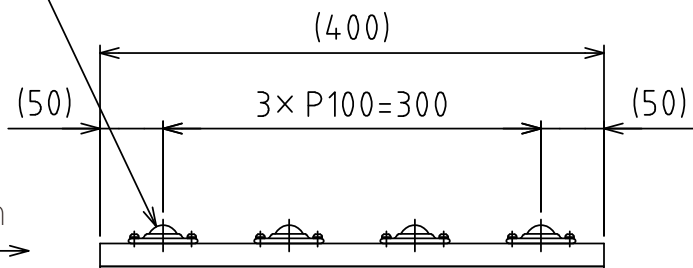
D

E

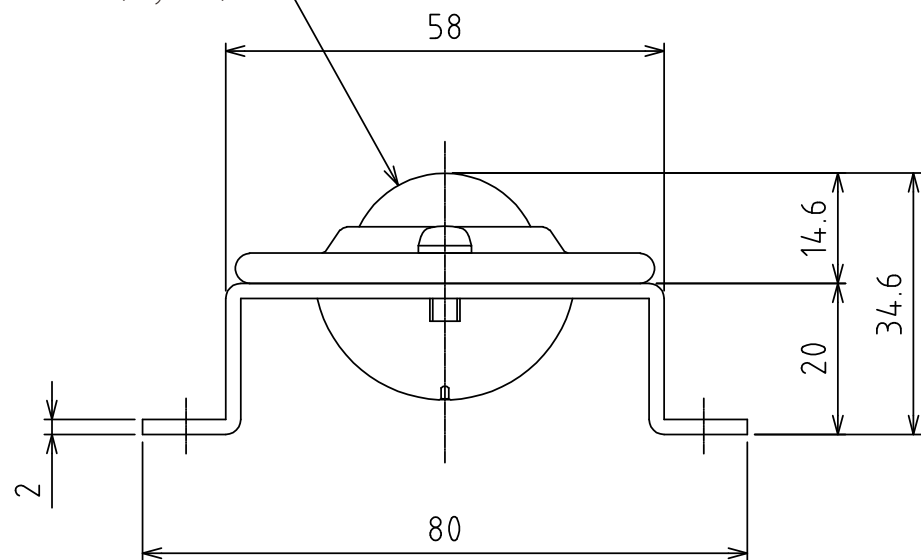
F



Freebear :  
P-8L-SL4



1" Resin ball  
( $\phi$  25.4) (Nylon)



View A  
(Scale 1 : 1)

Freebear : P-8L-SL4 (4pcs.)  
Weight : 0.9kg

設計 DESIGNED BY	鈴木	2021/11/01	名称 TITLE
製図 DRAWN BY	鈴木	2021/11/01	Freebear Unit
検図 CHECKED BY	坂根	21.12.27	
承認 APPROVED BY	花村	21.12.27	FU-P8L-400
尺度 SCALE	1:6	サイズ SIZE	A3
第三角法			
			図面番号 DRAWING NO. SB-00329-F01
			変更回数 REV.MARK

1 2 3 4 5 6 7 8