

6- ϕ 5.5
68.5

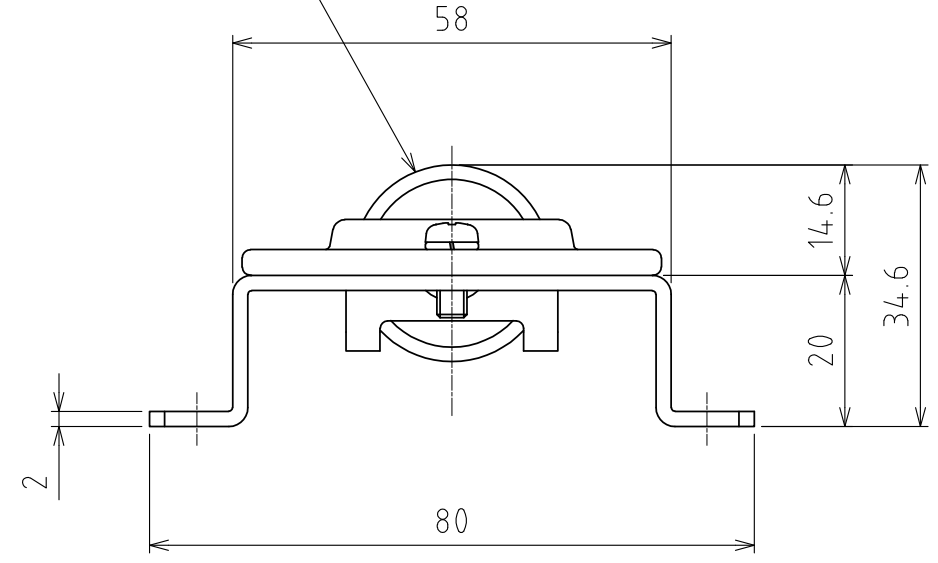
(100) 750 750 (100)

Rollerbear : RP-30

(50) (1700) (50)
16 \times P100 = 1600

A-direction
→

Resin roller
(ϕ 26)(POM)



View A
(Scale 1 : 1)

Freebear : RP-30 (17pcs.) (Parallel)
Weight : 3.7kg

設計 DESIGNED BY	鈴木	2021/12/23	名称 TITLE
製図 DRAWN BY	鈴木	2021/12/23	
検図 CHECKED BY	技術部 坂根 21.12.27	承認 APPROVED BY	技術部 花村 21.12.28
尺度 SCALE	1:6	サイズ SIZE	A3
第三角法			
			図面番号 DRAWING NO. SB-00414-F01
			変更回数 REV.MARK

Rollerbear Unit
RU-RP30-1700-P α