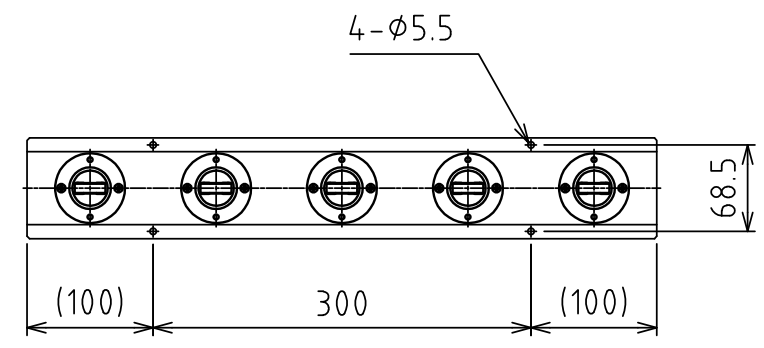
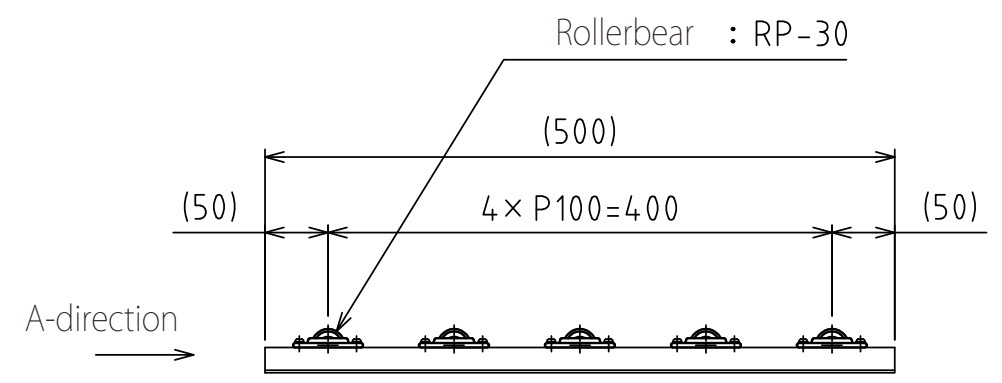


1 2 3 4 5 6 7 8

A

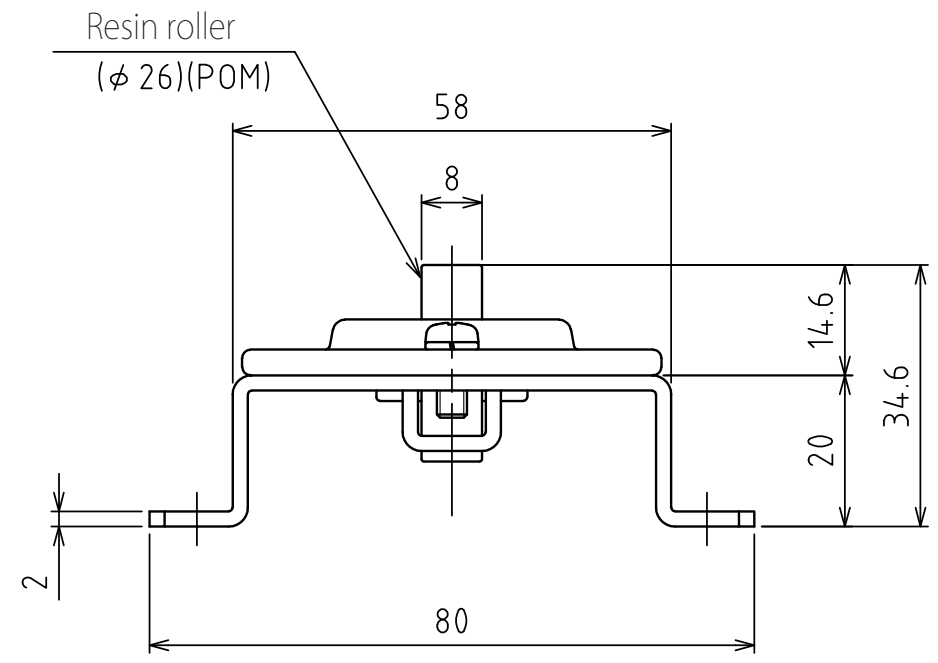


B



C

D



View A
(Scale 1 : 1)

E

F

Freebear : RP-30 (5pcs.) (Straight)
Weight : 1.1kg

設計 DESIGNED BY	鈴木	2021/11/19	名称 TITLE
製図 DRAWN BY	鈴木	2021/11/19	
検図 CHECKED BY	技術部 21.12.27 坂根	承認 APPROVED BY	技術部 21.12.28 花村
尺度 SCALE	1 : 6	サイズ SIZE	A3
第三角法			
			図面番号 DRAWING NO. SB-00366-F01
			変更回数 REV.MARK 変 更 回 数

1 2 3 4 5 6 7 8

A

B

C

D

E

F