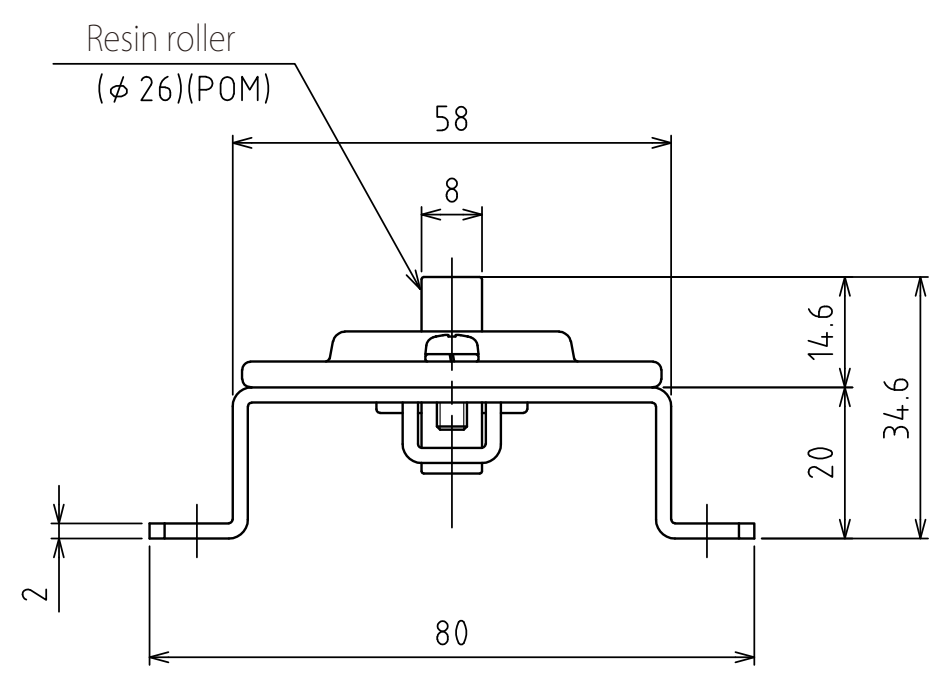
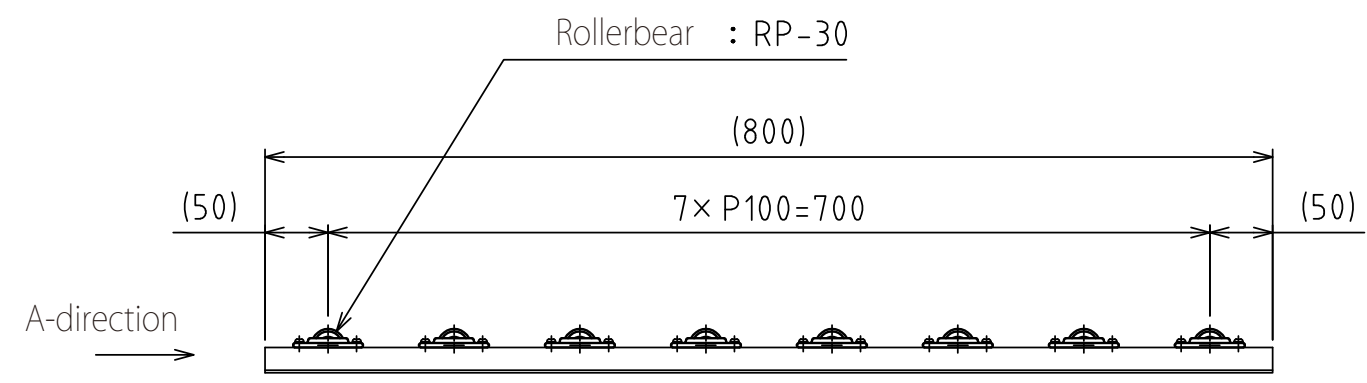
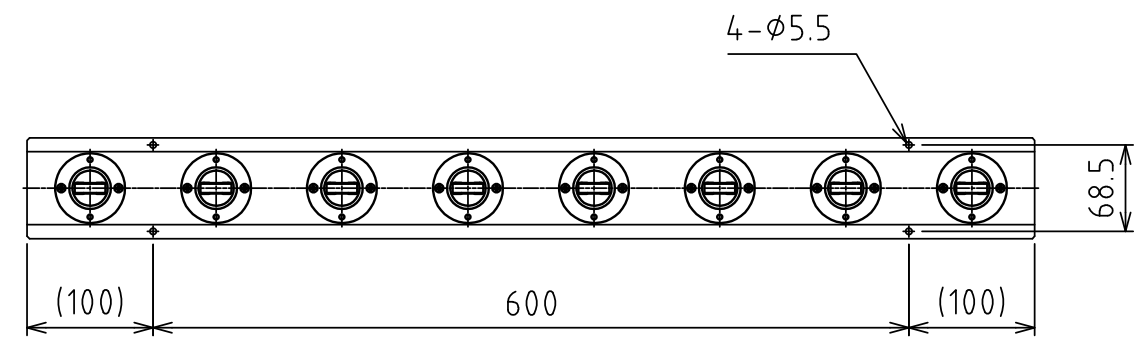


1 2 3 4 5 6 7 8

A  
B  
C  
D  
E  
F

A  
B  
C  
D  
E  
F



View A  
(Scale 1 : 1)

Freebear : RP-30 (8pcs.) (Straight)  
Weight : 1.7kg

設計 DESIGNED BY	鈴木	2021/11/18	名称 TITLE
製図 DRAWN BY	鈴木	2021/11/18	
検図 CHECKED BY	技術部 21.12.27 坂根	承認 APPROVED BY	技術部 21.12.28 花村
尺度 SCALE	1:6	サイズ SIZE	A3
第三角法			
			図面番号 DRAWING NO. SB-00369-F01
			変更回数 REV.MARK 変 更 回 数

1 2 3 4 5 6 7 8