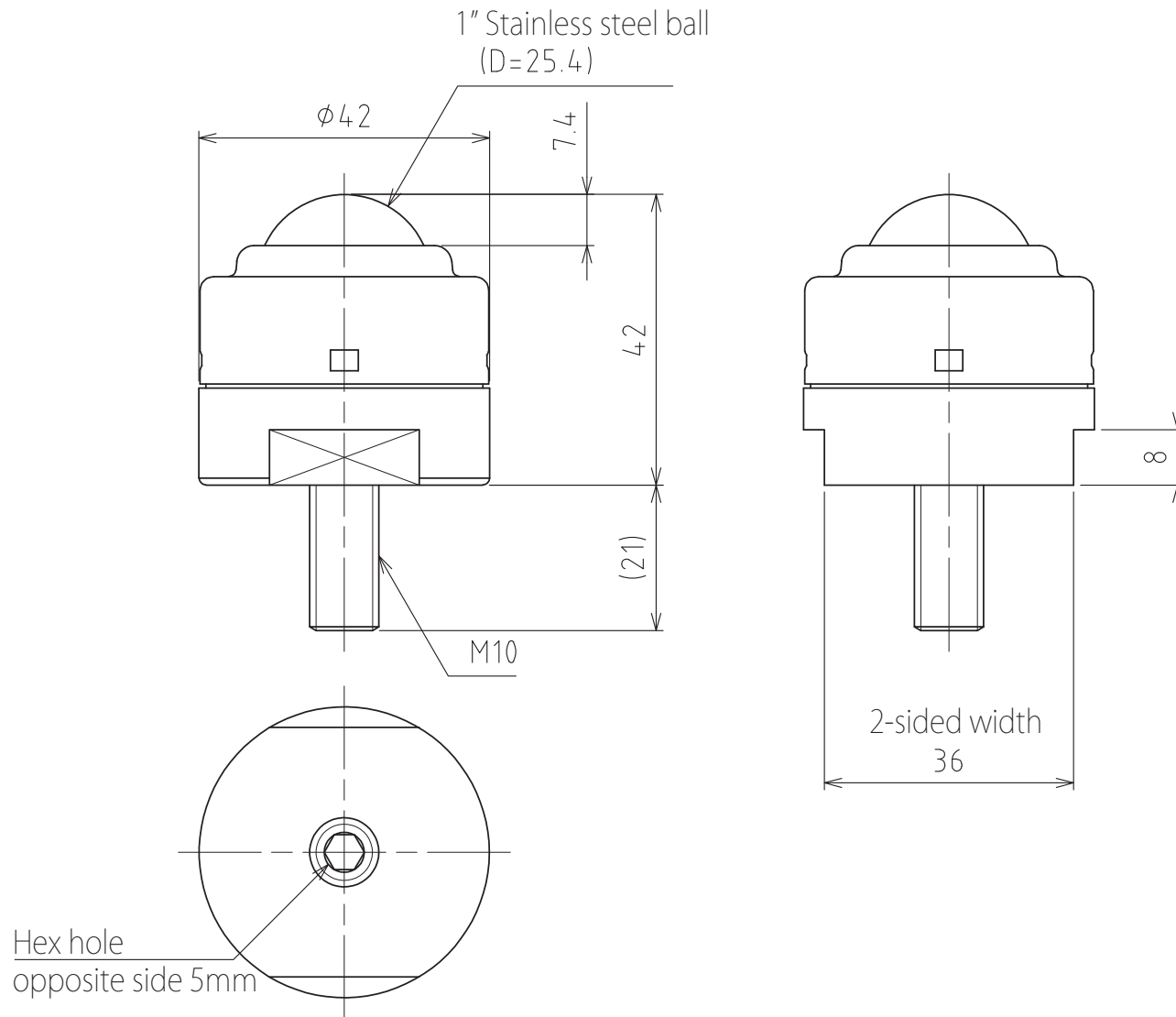


S-8HV2



Allowable load : 980N(100kgf)
Max. load : 1960N(200kgf)
Weight : 323g