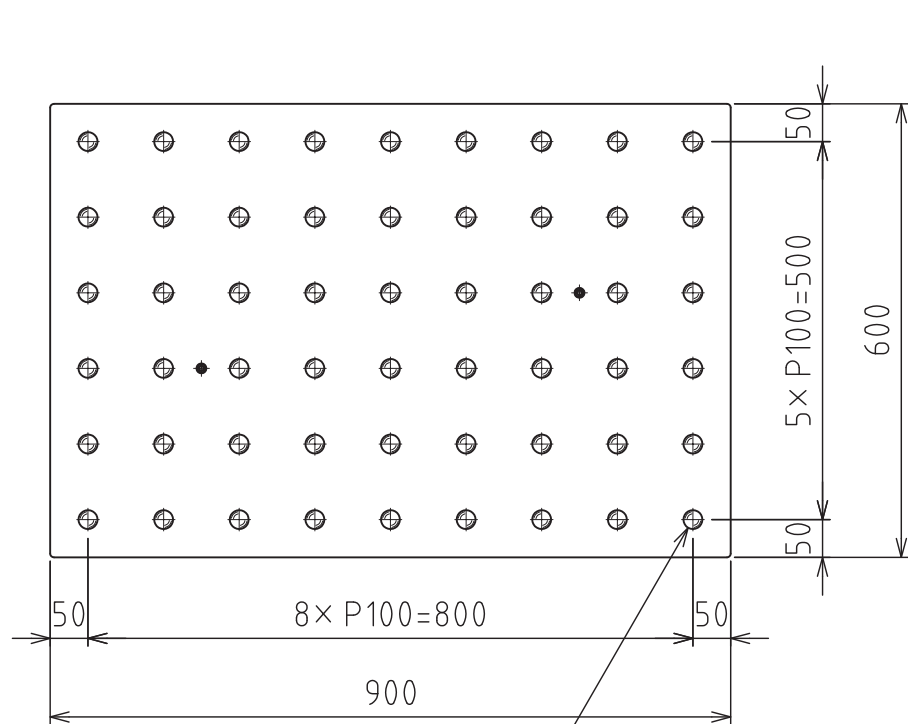
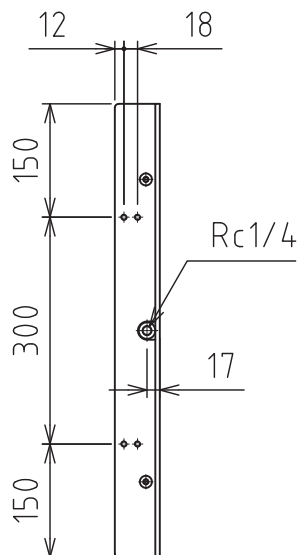


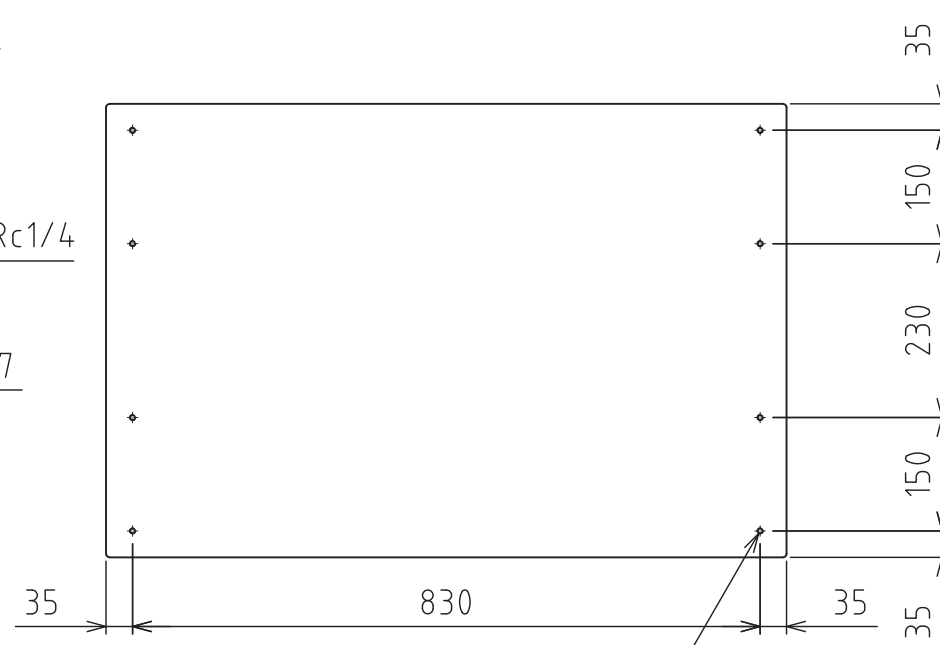
AFT-600x900



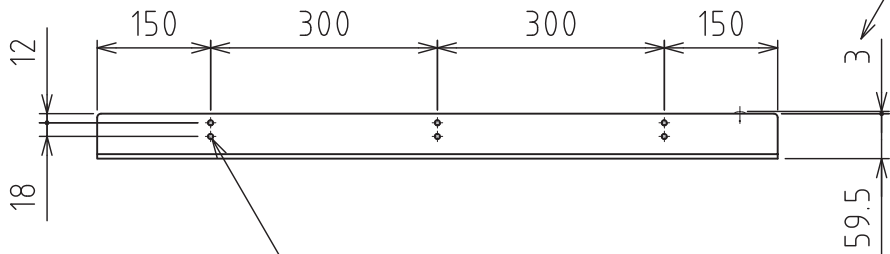
万向球 C-8Y



上升时球的突出量



8-M8
底板厚度 6mm
螺栓拧入深度最大 15mm



20-M8 (固定导轨、脱卸导轨安装用)
※可在4面分别安装防掉落导轨

万向球： C-8Y 54个
承载量： 500kg
推荐空气压力： 0.5MPa (5.1kgf/cm²)
自重： 90kg