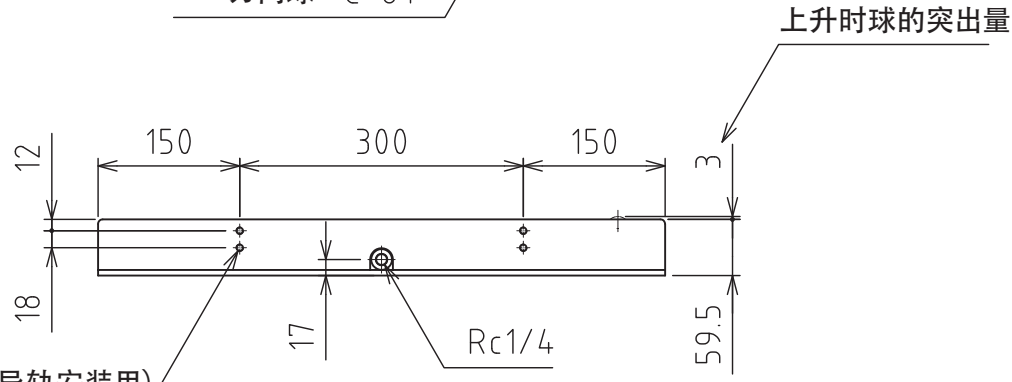
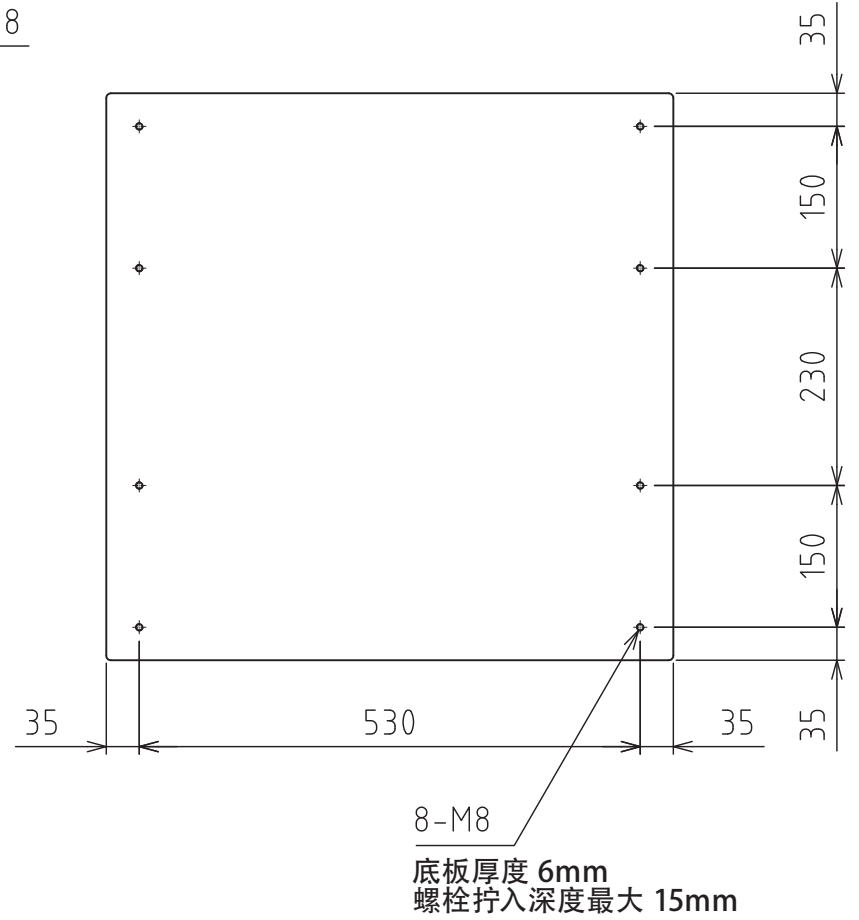
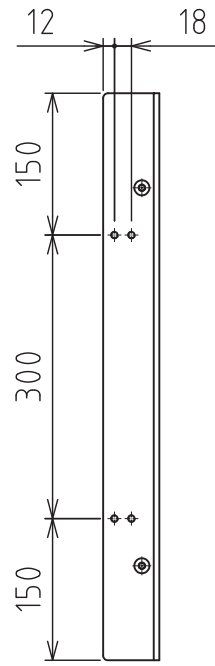
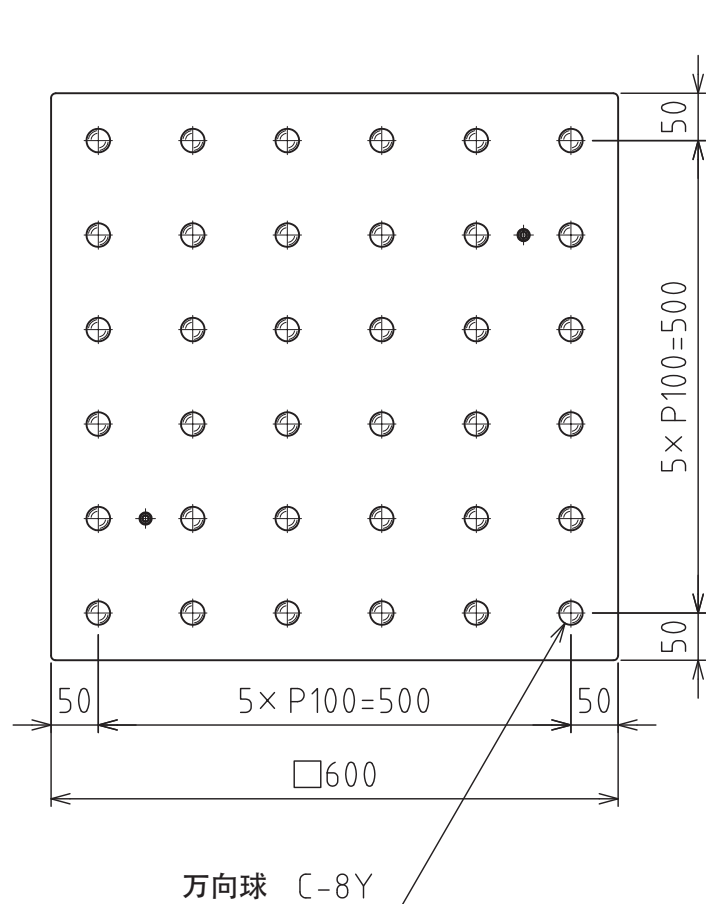


AFT-6



16-M8
(固定导轨、脱卸导轨安装用)
※可在4面分别安装防掉落导轨

万向球： C-8Y 36个
 承载量： 500kg
 推荐空气压力： 0.5MPa (5.1kgf/cm²)
 自重： 64kg

