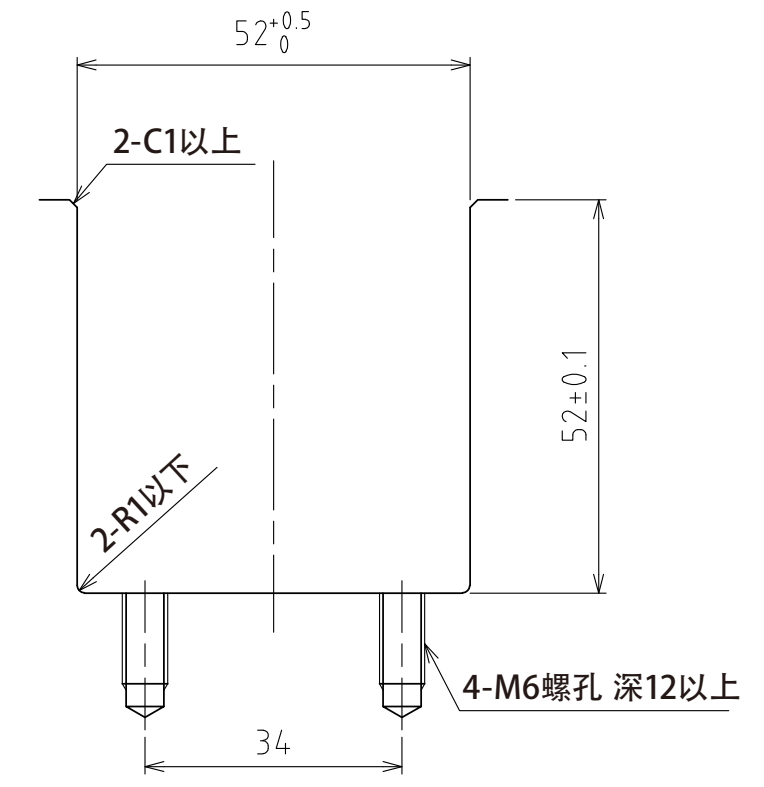
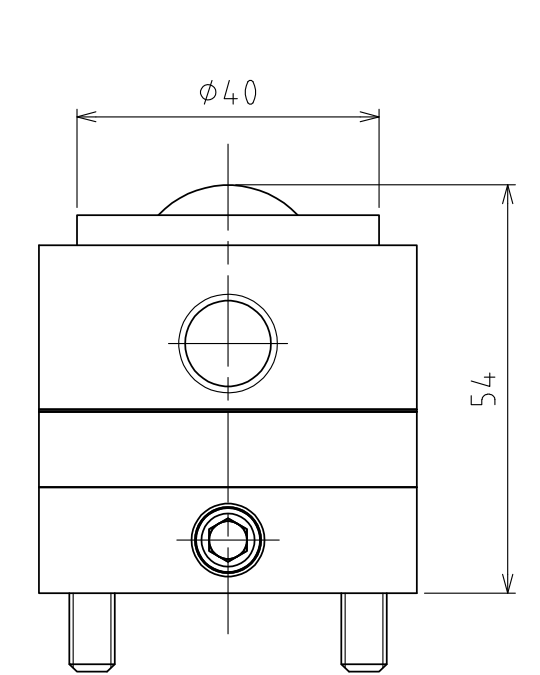
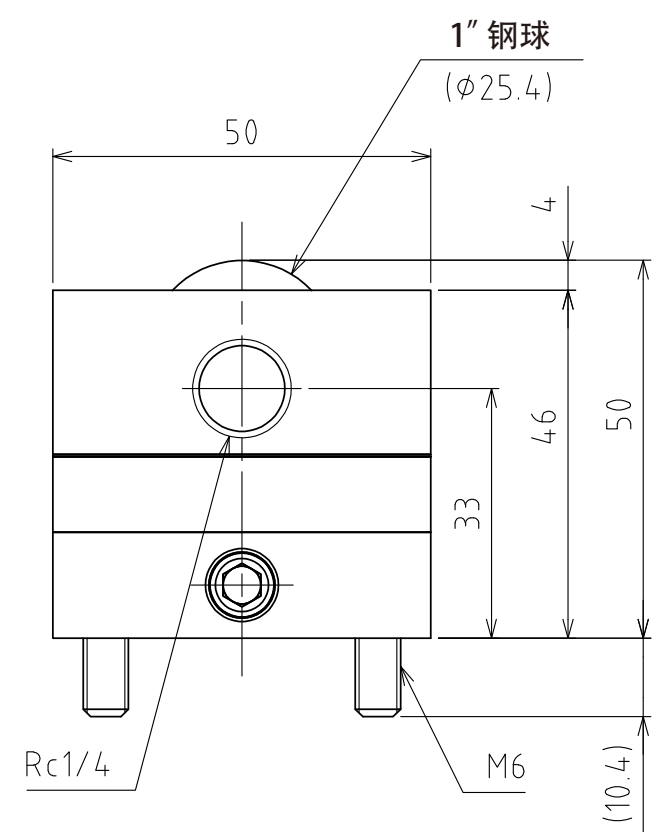
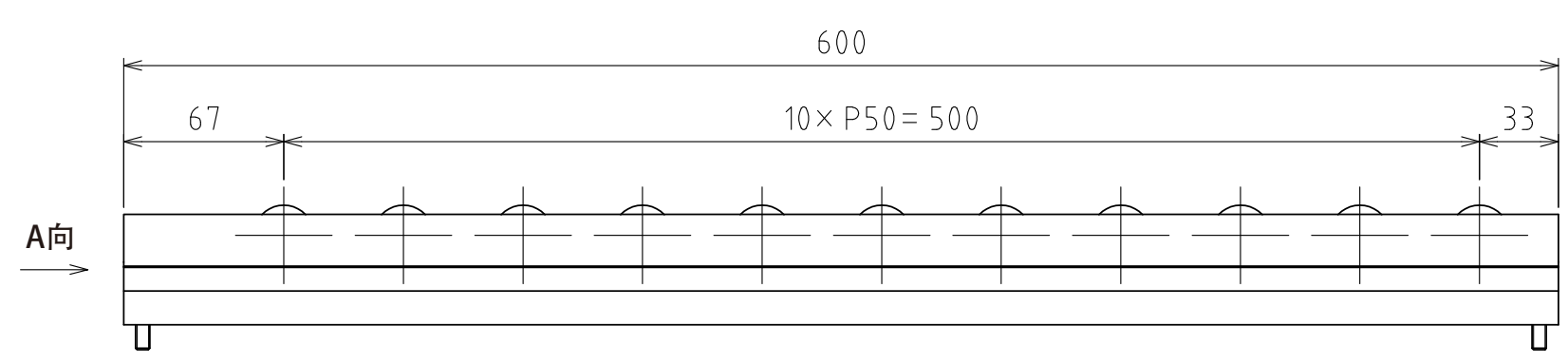
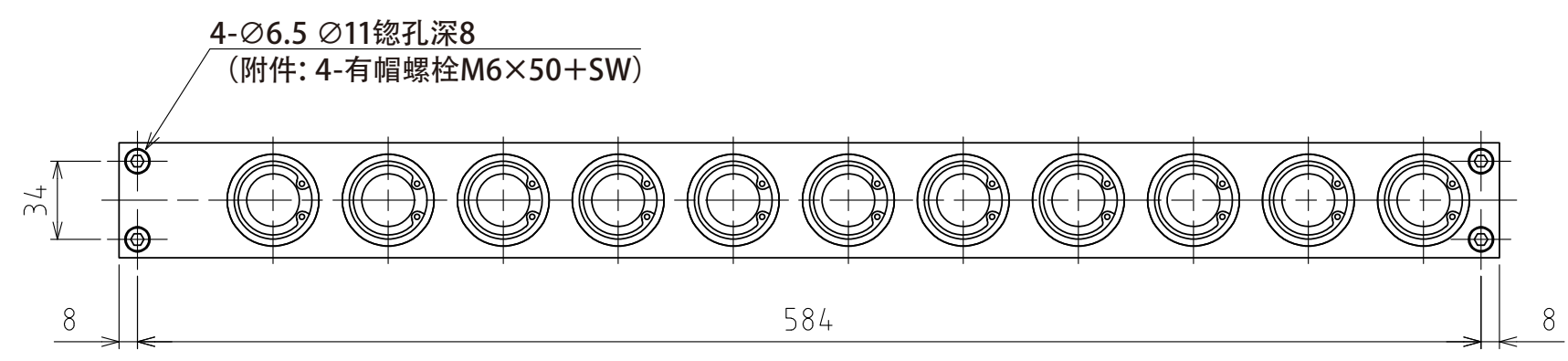


1 2 3 4 5 6 7 8

A
B
C
D
E
F

A
B
C
D
E
F



规格

系列	AFU-130W series	
万向球	11 个	
材质	球	SUJ2
	球座	SCM415
	本体	钢
自重	9kg	

能力	空气压力 [MPa (kgf/cm ²)]	负荷能力 (单元) [kN (kgf)]	负荷能力 (万向球 1个) [kN (kgf)]
	0.3 (3.1)	8.42 (858.1)	0.77 (78.0)
0.4 (4.1)	11.22 (1144.1)	1.02 (104.0)	
0.5 (5.1)	14.08 (1435.8)	1.28 (130.5)	
0.6 (6.1)	16.83 (1716.2)	1.53 (156.0)	

设计 DESIGNED BY	古内	2021/07/27	名称 TITLE
製図 DRAWN BY	古内	2021/07/27	
検図 CHECKED BY	坂根	21.11.11	气浮式万向球单元
承認 APPROVED BY	花村	21.11.16	
尺度 SCALE	1:3	サイズ SIZE	A3
第三角法			☉
FREEBEAR			図面番号 DRAWING NO. SD-00084-F05
			変更回数 REV.MARK

1 2 3 4 5 6 7 8