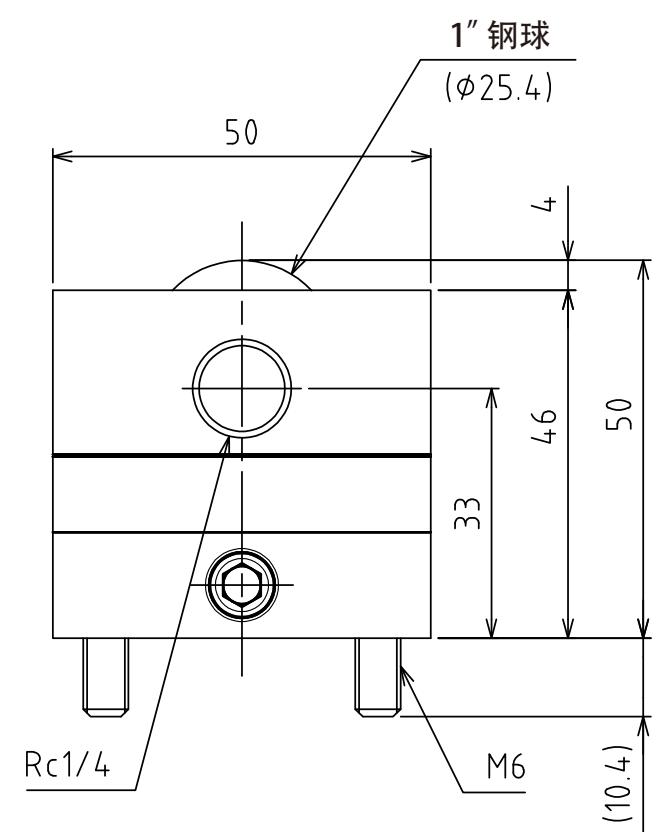
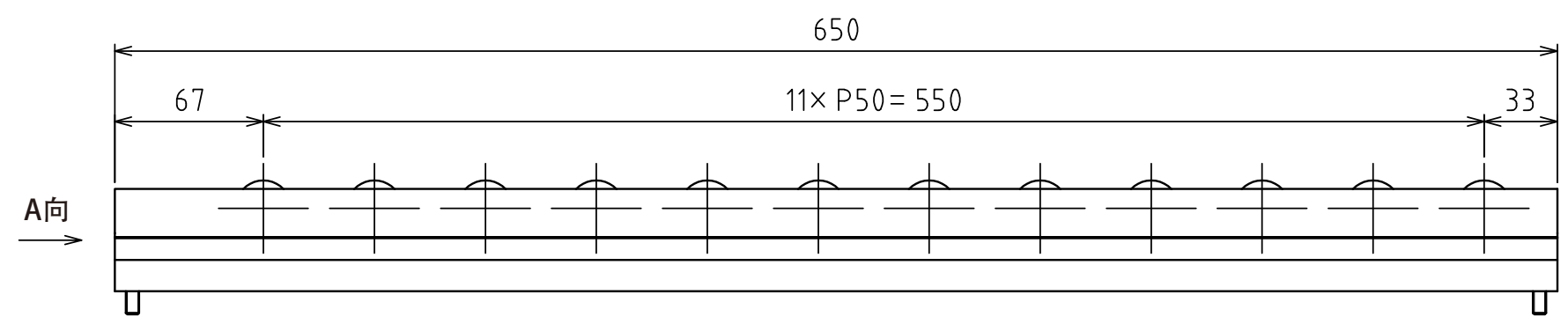
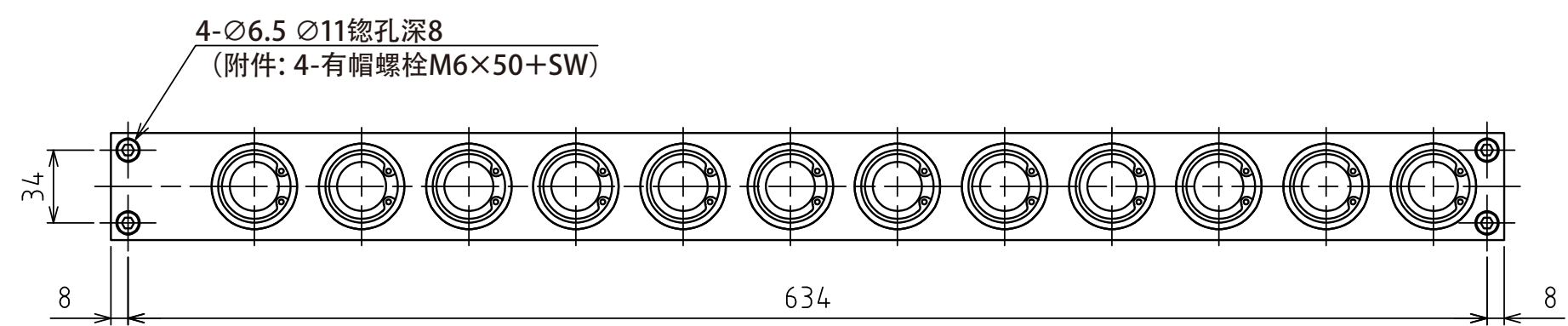


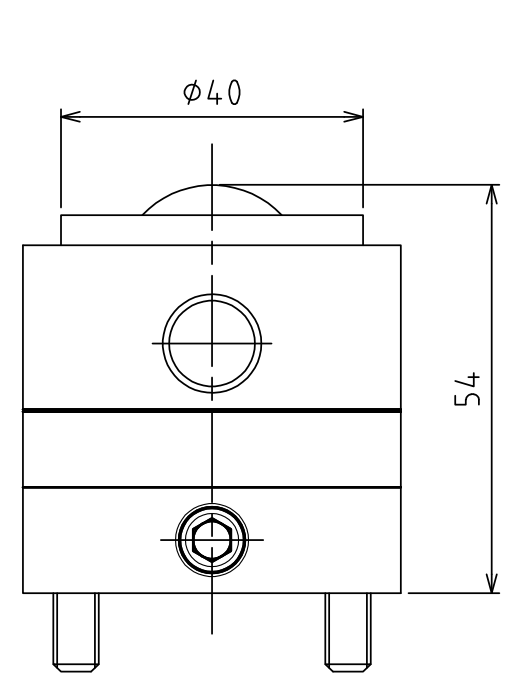
1 2 3 4 5 6 7 8

A
B
C
D
E
F

A
B
C
D
E
F

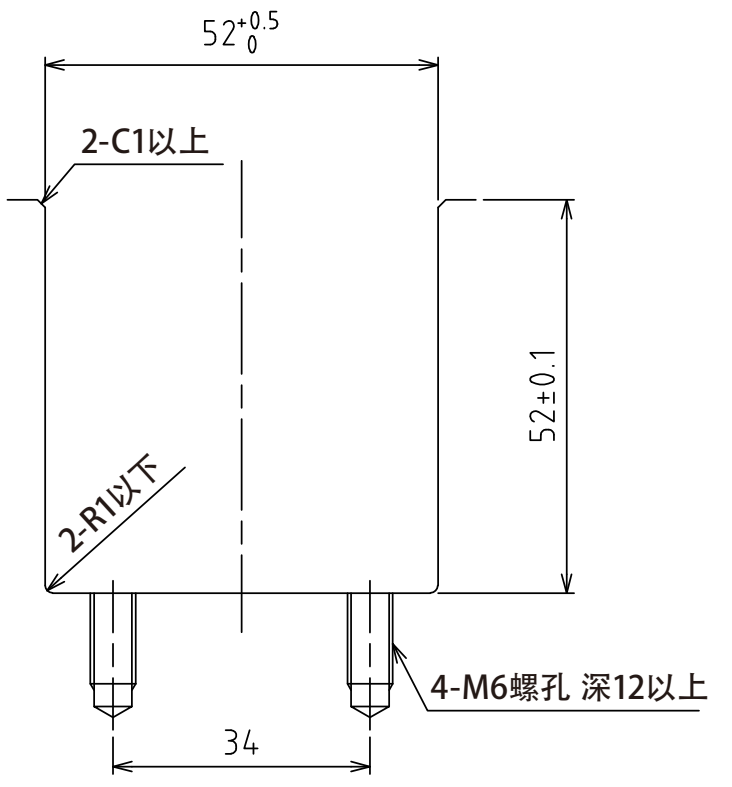


A视图



上浮时
(行程4mm)

(尺度 1:1)



推荐的凹槽尺寸

规格

系列	AFU-130W series	
万向球	12 个	
材质	球	SUJ2
	球座	SCM415
	本体	钢
自重	9.8kg	

能力	空气压力 [MPa (kgf/cm ²)]	负荷能力 (单元) [kN (kgf)]	负荷能力 (万向球 1个) [kN (kgf)]
	0.3 (3.1)	9.18 (936.1)	0.77 (78.0)
0.4 (4.1)	12.24 (1248.1)	1.02 (104.0)	
0.5 (5.1)	15.36 (1566.3)	1.28 (130.5)	
0.6 (6.1)	18.36 (1872.1)	1.53 (156.0)	

設計 DESIGNED BY 古内 2021/07/27
製図 DRAWN BY 古内 2021/07/27
検図 CHECKED BY 坂根 21.11.11
承認 APPROVED BY 花村 21.11.16

名称 TITLE
气浮式万向球单元
AFU-130W-12-650

尺度 SCALE 1:3
第三角法



図面番号 DRAWING NO. SD-00085-F05
変更回数 REV. MARK

1 2 3 4 5 6 7 8