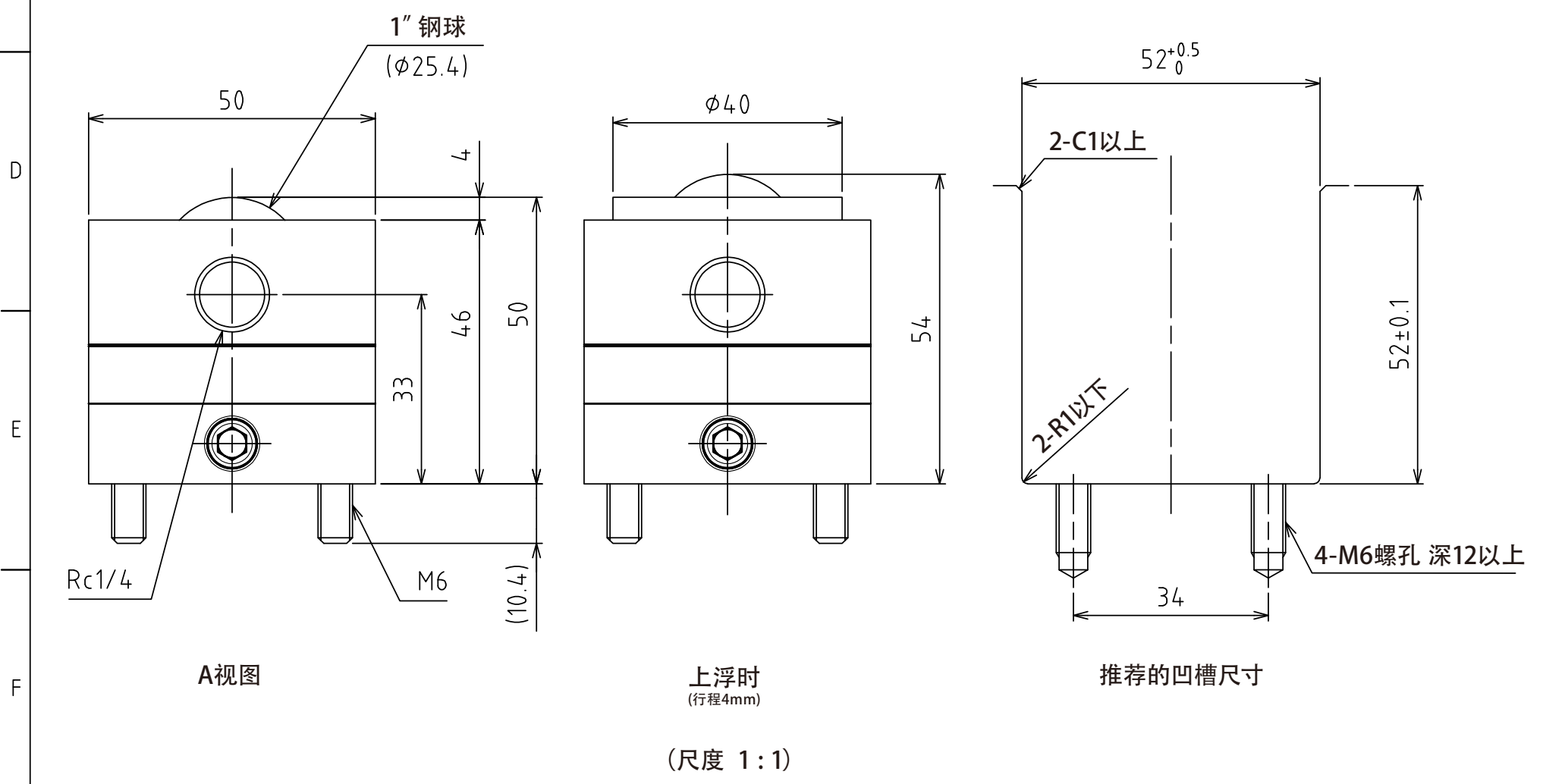
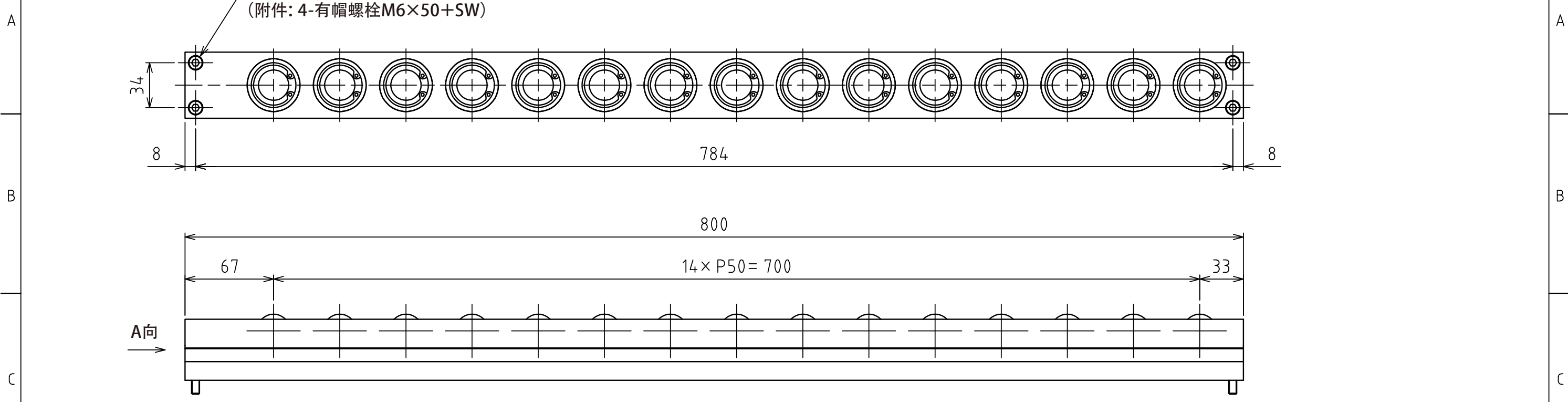


1 2 3 4 5 6 7 8



规格

系列	AFU-130W series	
万向球	15 个	
材质	球	SUJ2
	球座	SCM415
	本体	钢
自重	12kg	

能力	空气压力 [MPa (kgf/cm ²)]	负荷能力 (单元) [kN (kgf)]	负荷能力 (万向球 1个) [kN (kgf)]
	0.3 (3.1)	11.48 (1170.1)	0.77 (78.0)
0.4 (4.1)	15.30 (1560.2)	1.02 (104.0)	
0.5 (5.1)	19.20 (1957.8)	1.28 (130.5)	
0.6 (6.1)	22.95 (2340.2)	1.53 (156.0)	

設計 DESIGNED BY 古内 2021/07/27
 製図 DRAWN BY 古内 2021/07/27
 検図 CHECKED BY 坂根 21.11.11
 承認 APPROVED BY 花村 21.11.16

名称 TITLE
 气浮式万向球单元
 AFU-130W-15-800

尺度 SCALE 1:3 サイズ SIZE A3
 第三角法

図面番号 DRAWING NO. SD-00088-F05
 変更回数 REV. MARK



1 2 3 4 5 6 7 8