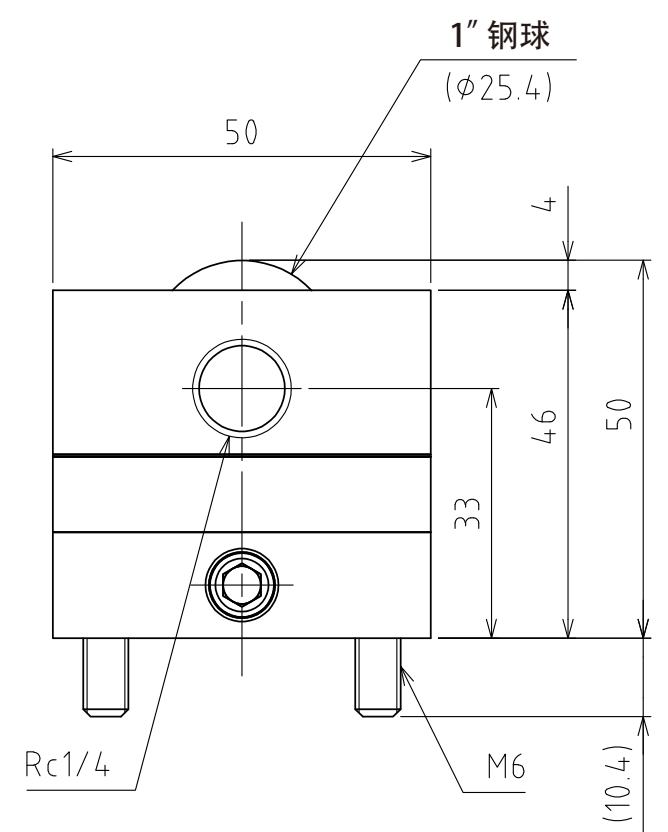
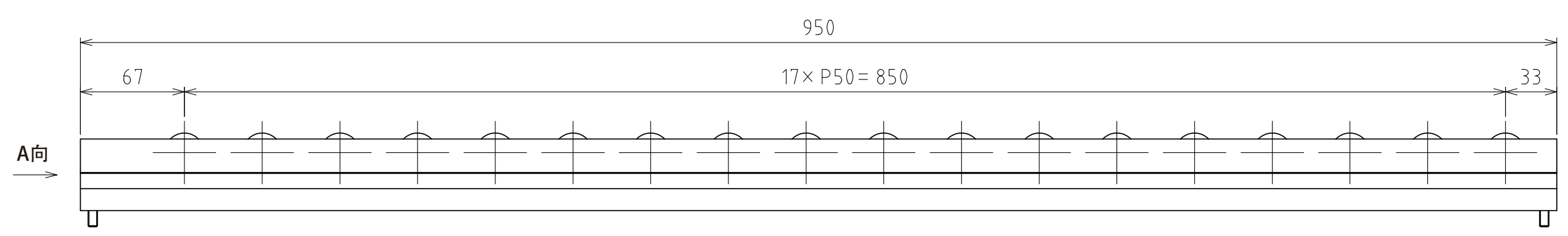
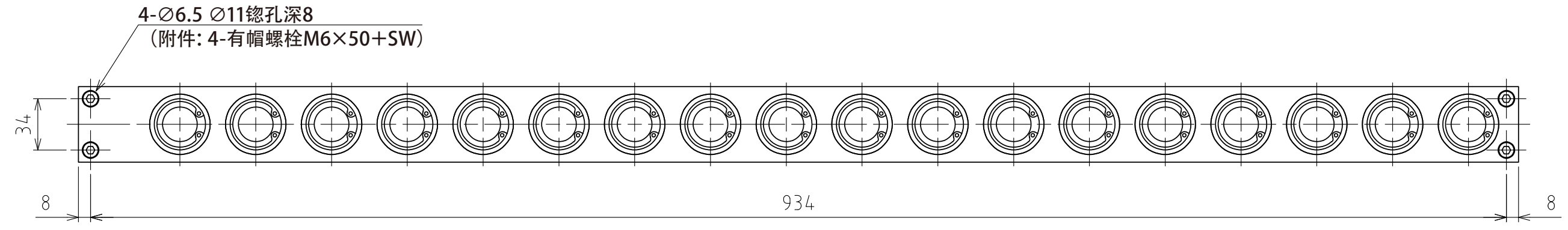
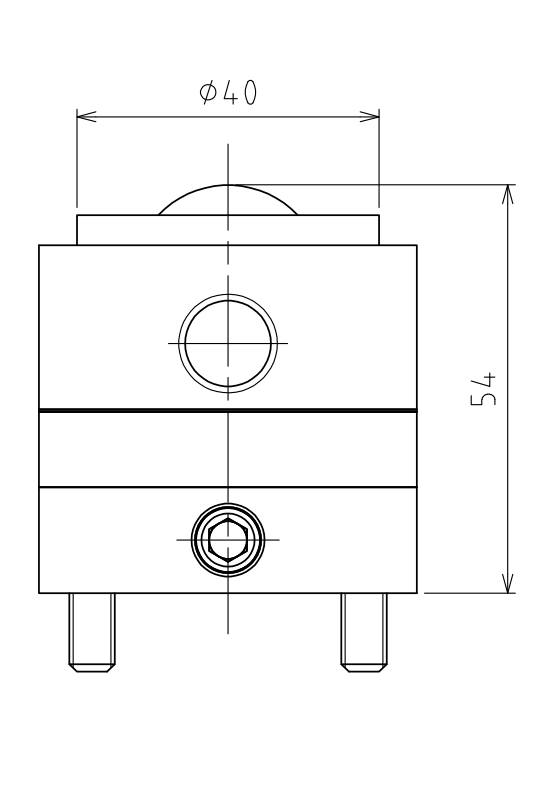


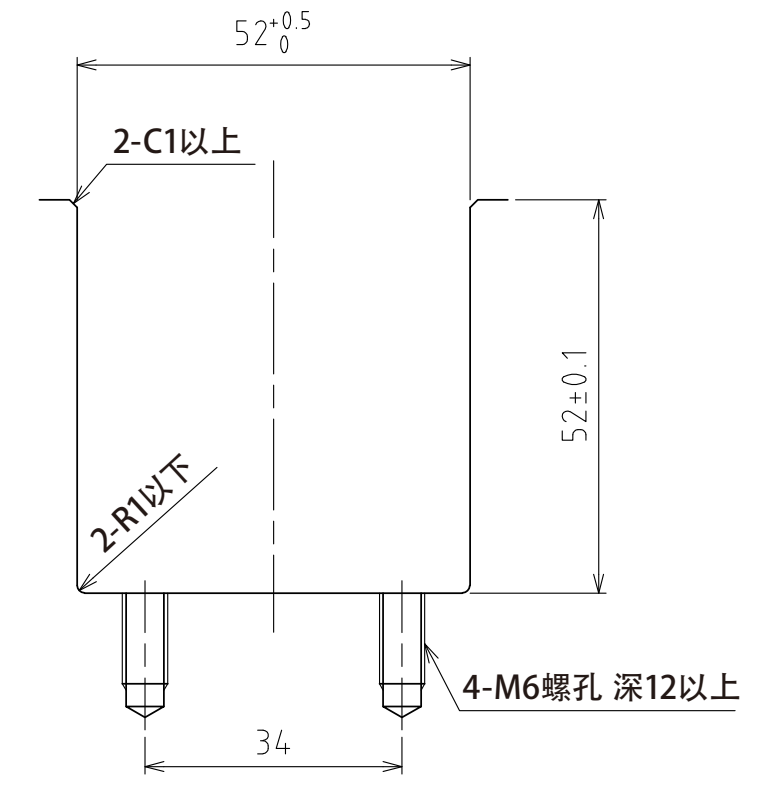
1 2 3 4 5 6 7 8



A视图



上浮时  
(行程4mm)  
(尺度 1:1)



推荐的凹槽尺寸

规格

系列	AFU-130W series	
万向球	18 个	
材质	球	SUJ2
	球座	SCM415
	本体	钢
自重	14.3kg	

能力	空气压力 [ MPa (kgf/cm <sup>2</sup> ) ]	负荷能力 (单元) [ kN (kgf) ]	负荷能力 (万向球 1个) [ kN (kgf) ]
	0.3 (3.1)	13.77 (1404.2)	0.77 (78.0)
0.4 (4.1)	18.36 (1872.2)	1.02 (104.0)	
0.5 (5.1)	23.04 (2349.4)	1.28 (130.5)	
0.6 (6.1)	27.54 (2808.3)	1.53 (156.0)	

设计 DESIGNED BY	古内	2021/07/27
製図 DRAWN BY	古内	2021/07/27
検図 CHECKED BY	坂根	21.11.11
承認 APPROVED BY	花村	21.11.16

名称 TITLE  
气浮式万向球单元  
AFU-130W-18-950

尺度 SCALE 1:3 サイズ SIZE A3  
第三角法



図面番号 DRAWING NO. SD-00091-F05  
変更回数 REV.MARK

1 2 3 4 5 6 7 8