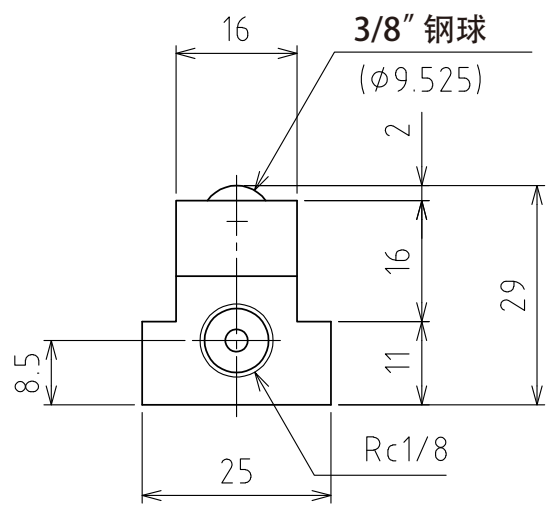
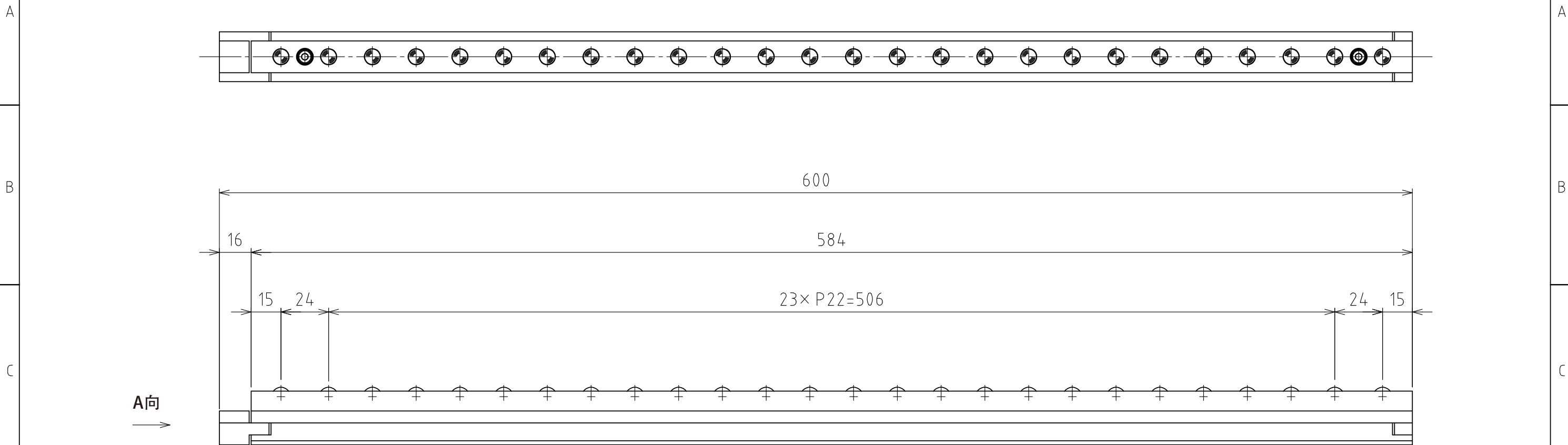
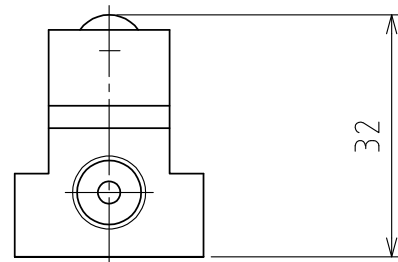


1 2 3 4 5 6 7 8

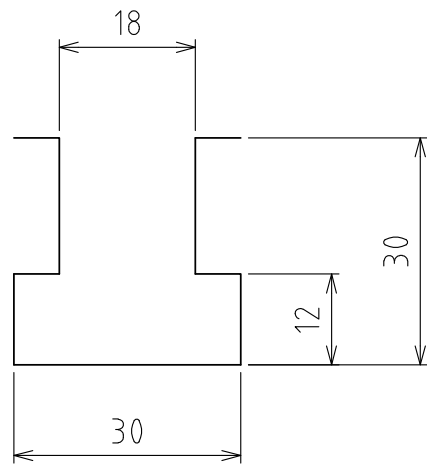


A视图



上浮时
(行程3mm)

(尺度 1:1)



T槽尺寸

规格

系列	AFU-1625 series	
材质	球	SUJ2
	球座	SCM415
	本体	钢
降低球的方法	通过模具自重或强制排气下降	
自重	2.2kg	

能力	空气压力 [MPa(kgf/cm ²)]	负荷能力(单元) [kN(kgf)]
	0.3 (3.1)	1.24 (126.0)
	0.4 (4.1)	1.65 (170.3)
	0.5 (5.1)	2.06 (210.1)
	0.6 (6.1)	2.47 (251.9)

设计 DESIGNED BY	古内	2021/07/26	名称 TITLE
製図 DRAWN BY	古内	2021/07/26	
検図 CHECKED BY	坂根	21.11.27	气浮式万向球单元
承認 APPROVED BY	花村	21.11.29	
尺度 SCALE	1:2	サイズ SIZE	A3
第三角法			AFU-1625-600
			図面番号 DRAWING NO. SAU03002-F04 変更回数 REV.MARK

1 2 3 4 5 6 7 8