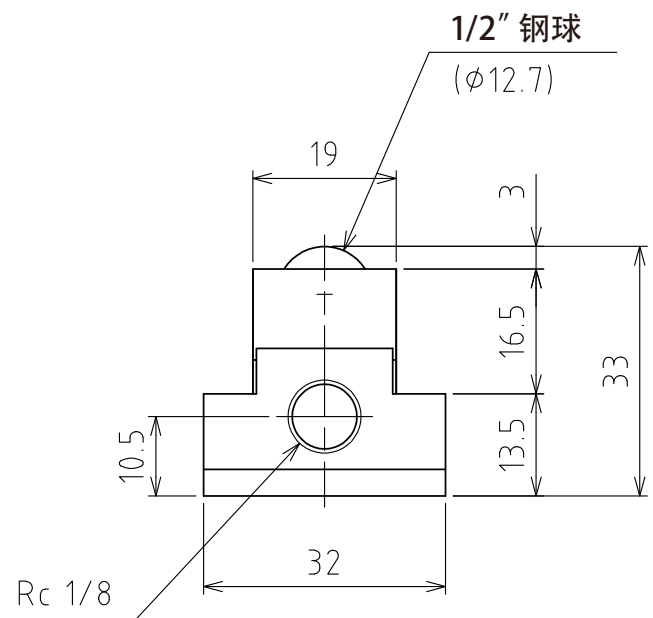
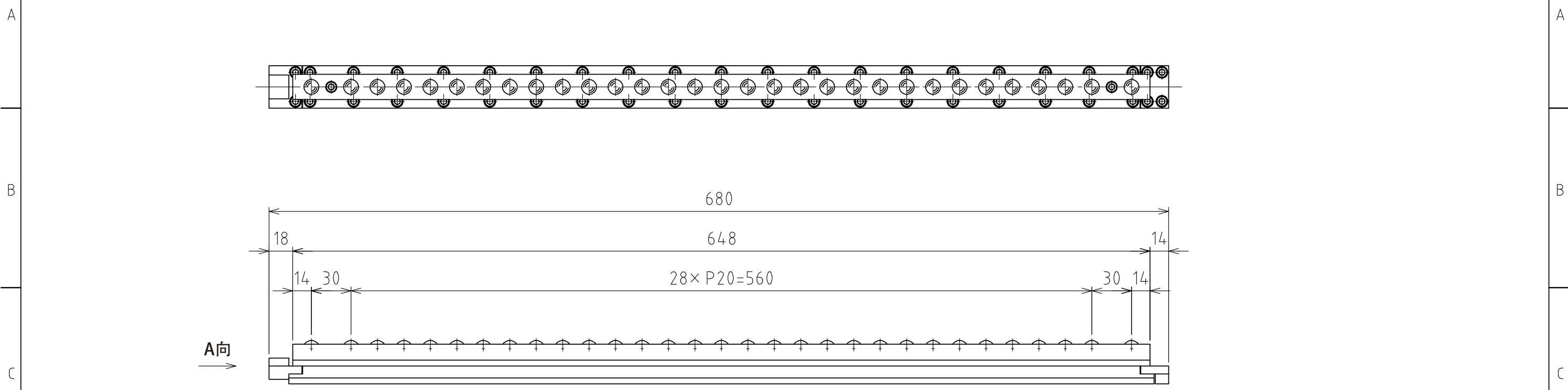
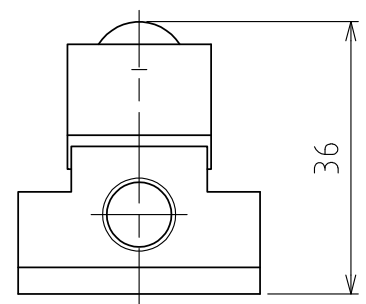


1 2 3 4 5 6 7 8

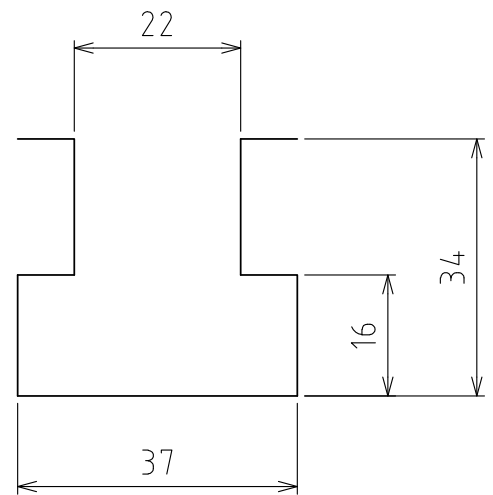


A视图



上浮时
(行程3mm)

(尺度 1:1)



T槽尺寸

规格

系列	AFU-1932 series	
材质	球	SUJ2
	球座	SCM415
	本体	钢
降低球的方法	弹簧复位式 (通过排气下降)	
自重	3.1kg	

能力	空气压力 [MPa (kgf/cm ²)]	负荷能力 (单元) [kN (kgf)]
	0.3 (3.1)	2.21 (224.9)
	0.4 (4.1)	2.65 (270.2)
	0.5 (5.1)	3.53 (360.0)
	0.6 (6.1)	4.41 (449.7)

设计 DESIGNED BY	古内	2021/07/26	名称 TITLE
製図 DRAWN BY	古内	2021/07/26	
検図 CHECKED BY	技術部 坂根 21.11.29	承認 APPROVED BY	气浮式万向球单元
	花村 21.11.30		
尺度 SCALE	1:3	サイズ SIZE	A3
第三角法			AFU-1932-680
FREEBEAR			図面番号 DRAWING NO. SAU04054-F03
			変更回数 REV.MARK 数

1 2 3 4 5 6 7 8