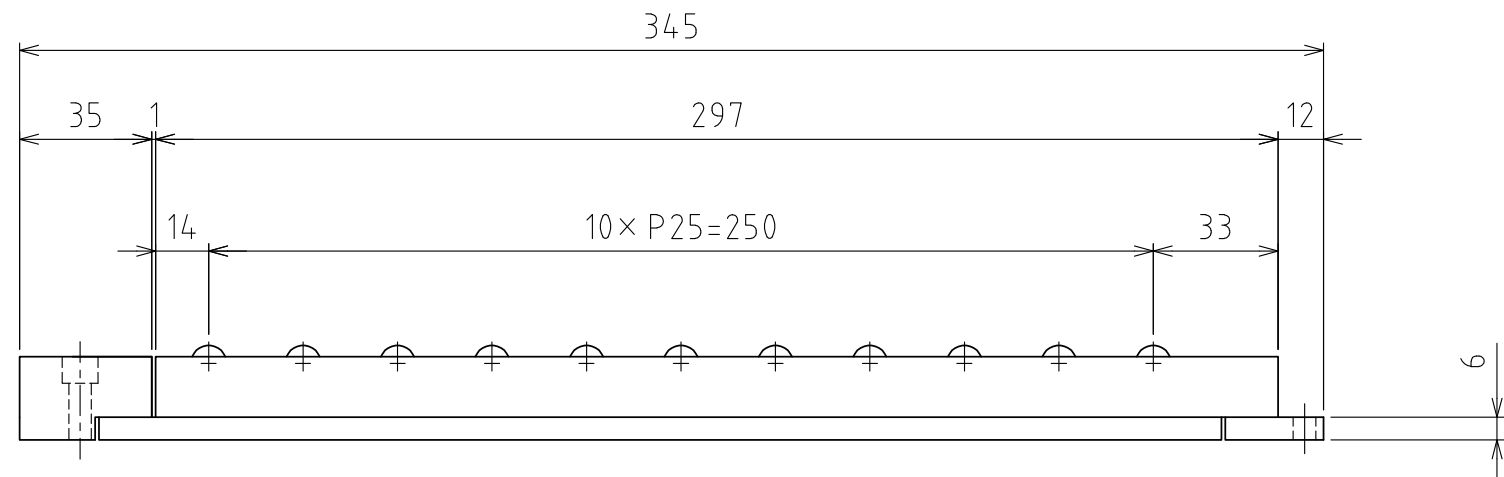
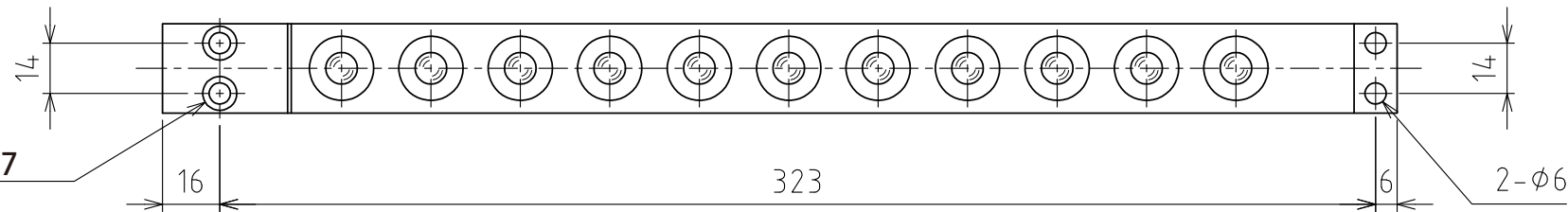
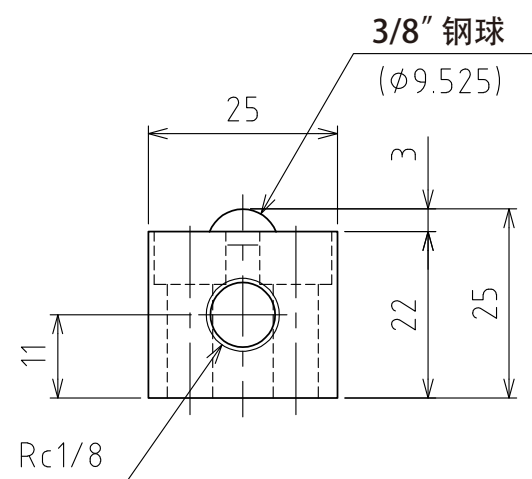


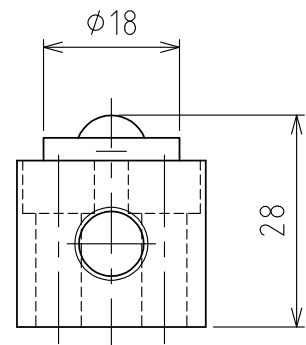
2- $\phi 6$ $\phi 9.5$ 總孔深7



A向
→

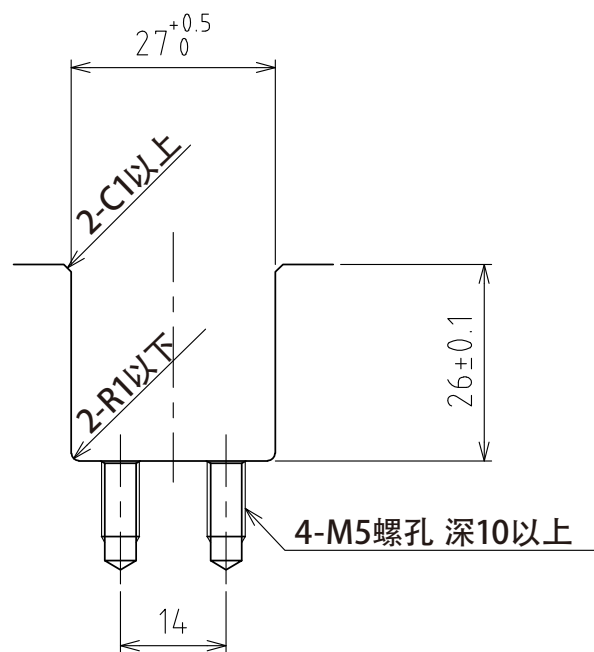


A视图



上浮时
(行程3mm)

(尺度 1:1)



推荐的凹槽尺寸

规格

系列	AFU-2525 series	
万向球	11 个	
材质	球	SUJ2
	球座	SCM415
	本体	钢
自重	1.3kg	

能力	空气压力 [MPa(kgf/cm ²)]	负荷能力 (单元) [kN(kgf)]	负荷能力 (万向球 1个) [kN(kgf)]
	0.3 (3.1)	0.77 (78.7)	0.07 (7.2)
	0.4 (4.1)	0.99 (101.2)	0.09 (9.2)
	0.5 (5.1)	1.32 (135.3)	0.12 (12.3)
	0.6 (6.1)	1.54 (157.3)	0.14 (14.3)

設計 DESIGNED BY 古内 2021/07/27

製図 DRAWN BY 古内 2021/07/27

検図
CHECKED
BY

技術部
21.11.11
坂根

承認
APPROVED
BY

技術部
21.11.16
花村

名称 TITLE

气浮式万向球单元

尺度 SCALE 1:2 サイズ SIZE A3

AFU-2525-11

第三角法

FREEBEAR

図面番号 DRAWING NO.
SD-00252-F02

変更回数
REV.MARK