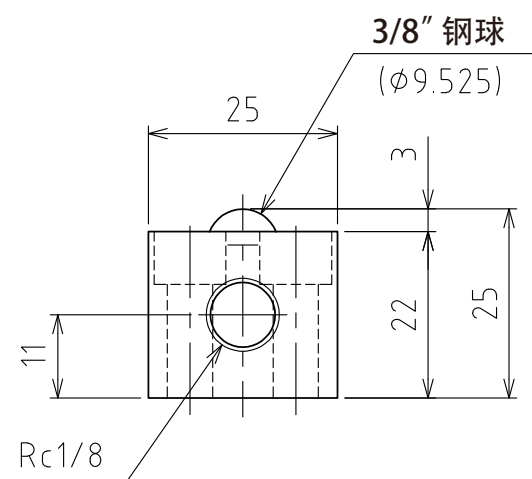
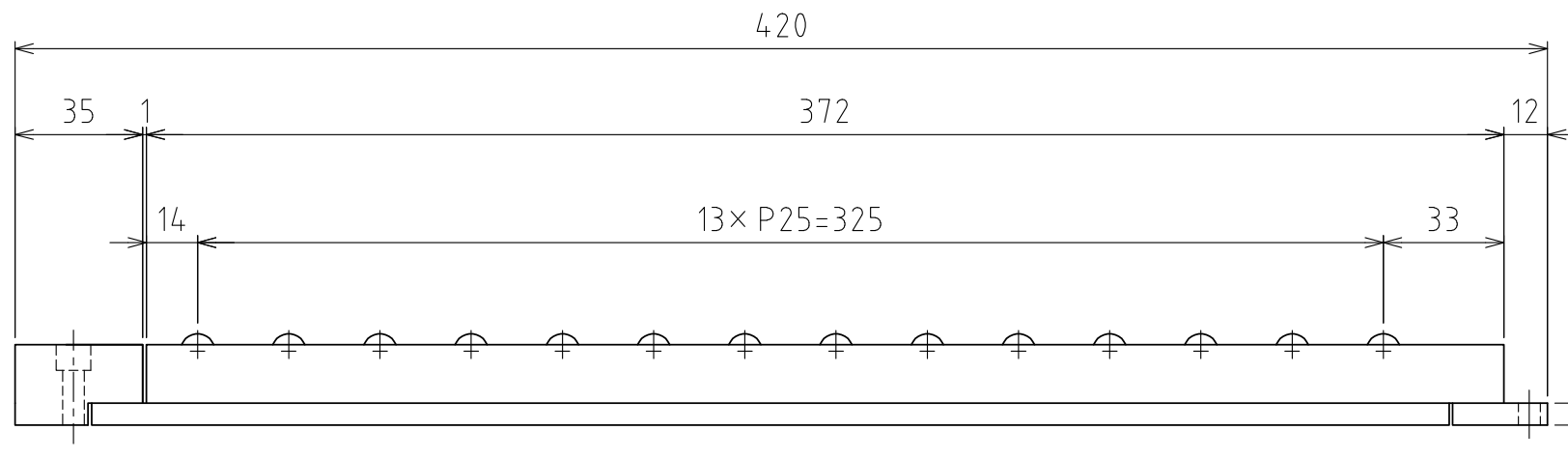
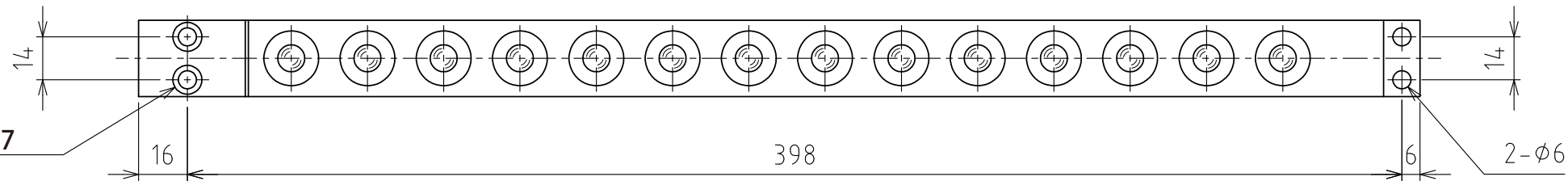
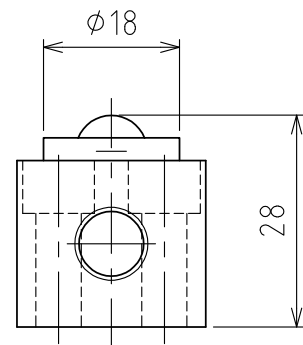


2-Ø6 Ø9.5總孔深7

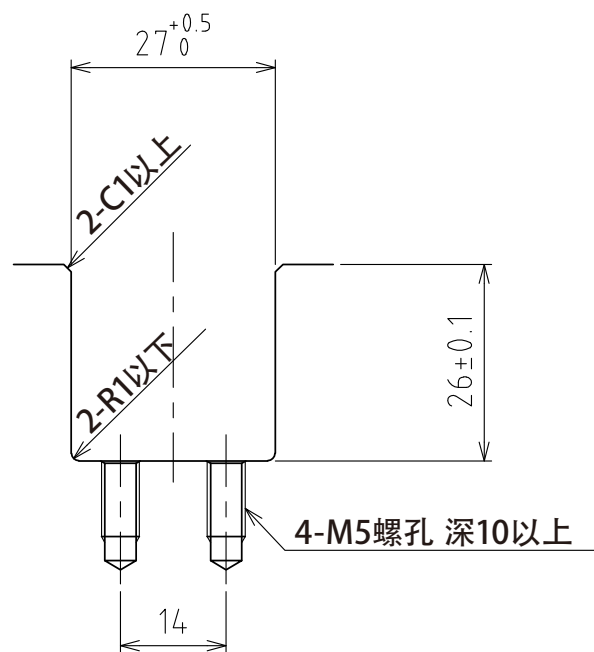


A视图



上浮时
(行程3mm)

(尺度 1:1)



推荐的凹槽尺寸

规格

系列	AFU-2525 series	
万向球	14 个	
材质	球	SUJ2
	球座	SCM415
	本体	钢
自重	1.6kg	

能力	空气压力 [MPa(kgf/cm ²)]	负荷能力(单元) [kN(kgf)]	负荷能力(万向球 1个) [kN(kgf)]
	0.3 (3.1)	0.98 (100.1)	0.07 (7.2)
	0.4 (4.1)	1.26 (128.8)	0.09 (9.2)
	0.5 (5.1)	1.68 (172.2)	0.12 (12.3)
	0.6 (6.1)	1.96 (200.2)	0.14 (14.3)

設計 DESIGNED BY 古内 2021/07/27

製図 DRAWN BY 古内 2021/07/27

検図
CHECKED
BY

技術部
21.11.11
坂根

承認
APPROVED
BY

技術部
21.11.16
花村

名称 TITLE

气浮式万向球单元

AFU-2525-14

尺度 SCALE 1:2 サイズ SIZE A3

第三角法

FREEBEAR

図面番号 DRAWING NO.
SD-00255-F02

変更回数
REV.MARK