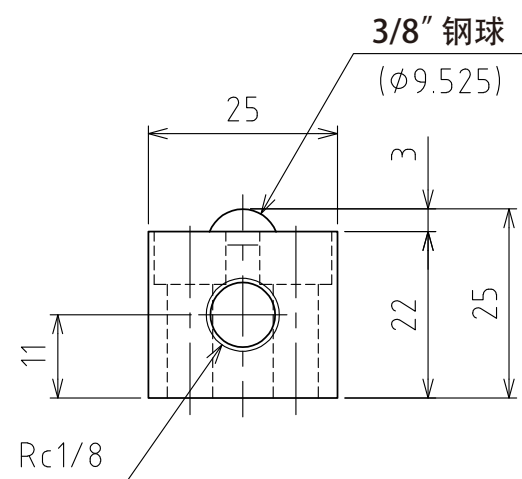
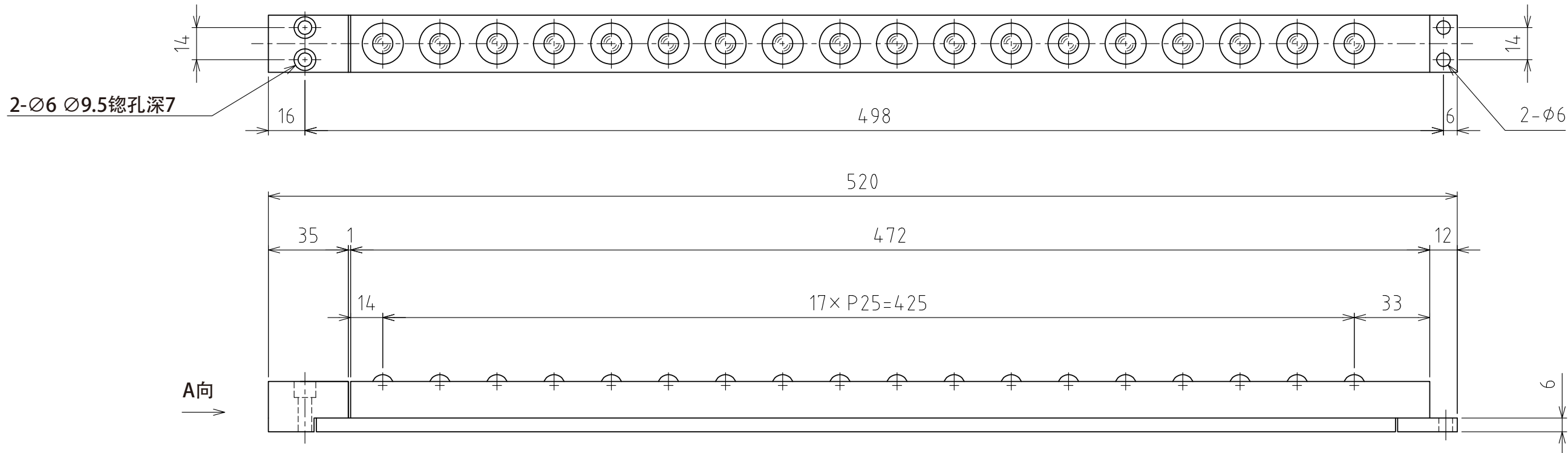
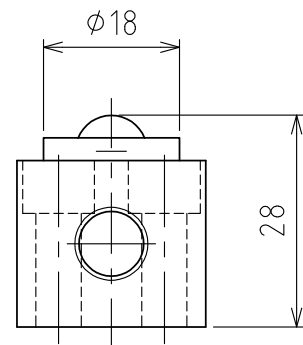


2- $\phi 6$   $\phi 9.5$  總孔深7

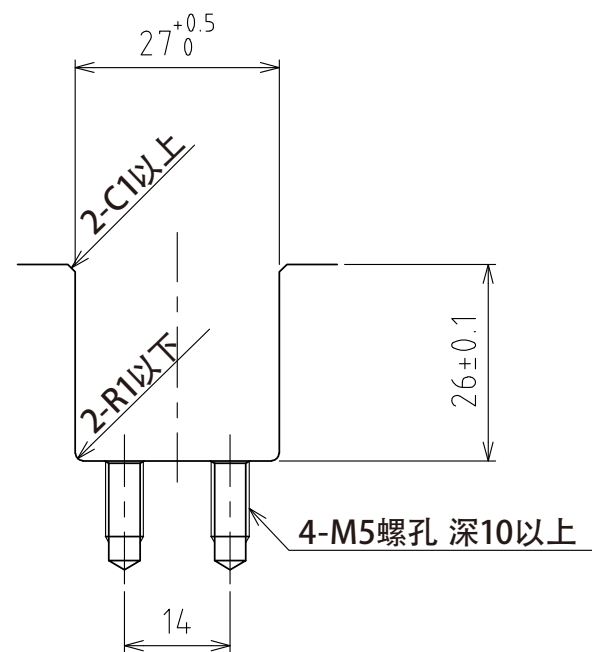


A视图



上浮时  
(行程3mm)

(尺度 1:1)



推荐的凹槽尺寸

规格

系列	AFU-2525 series	
万向球	18 个	
材质	球	SUJ2
	球座	SCM415
	本体	钢
自重	2kg	

能力	空气压力 [ MPa(kgf/cm <sup>2</sup> ) ]	负荷能力 (单元) [ kN(kgf) ]	负荷能力 (万向球 1个) [ kN(kgf) ]
	0.3 (3.1)	1.26 (128.5)	0.07 (7.2)
	0.4 (4.1)	1.62 (165.2)	0.09 (9.2)
	0.5 (5.1)	2.16 (220.3)	0.12 (12.3)
	0.6 (6.1)	2.52 (257.0)	0.14 (14.3)

設計 DESIGNED BY 古内 2021/07/27

製図 DRAWN BY 古内 2021/07/27

検図  
CHECKED  
BY

技術部  
21.11.11  
坂根

承認  
APPROVED  
BY

技術部  
21.11.16  
花村

名称 TITLE

气浮式万向球单元

尺度 SCALE 1:2 サイズ SIZE A3

AFU-2525-18

第三角法

**FREEBEAR**

図面番号 DRAWING NO. SAU03401-F06  
変更回数 REV.MARK