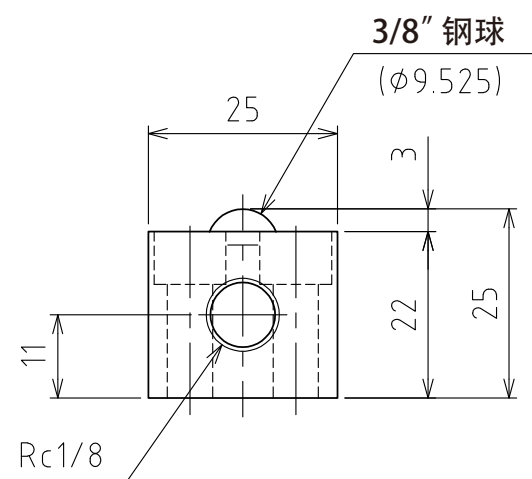
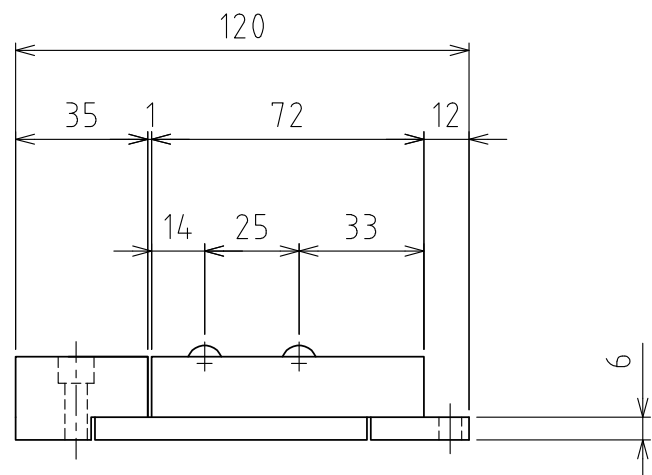
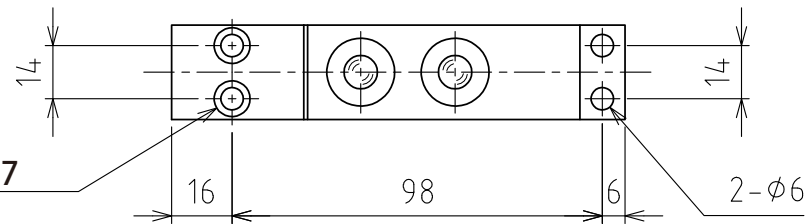
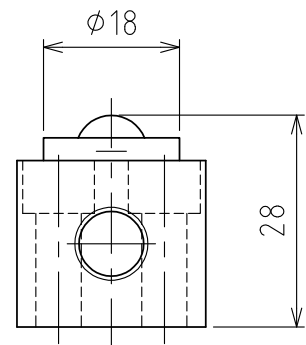


2- $\phi 6$ $\phi 9.5$ 總孔深7

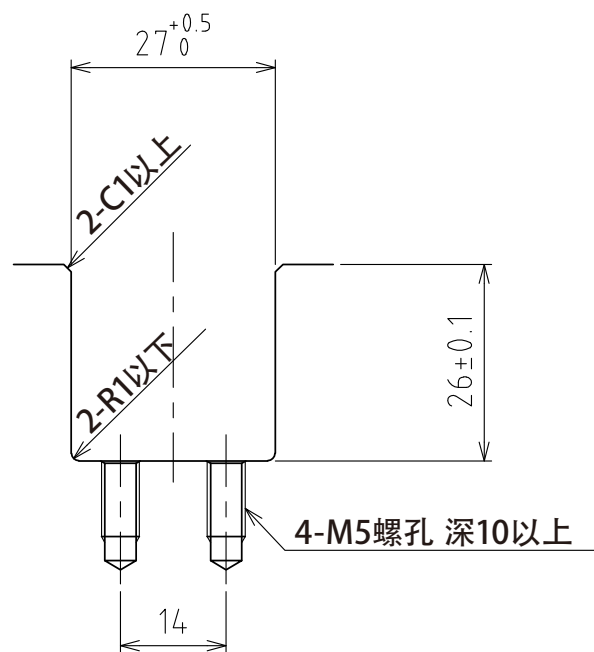


A视图



上浮时
(行程3mm)

(尺度 1:1)



推荐的凹槽尺寸

规格

系列	AFU-2525 series	
万向球	2 个	
材质	球	SUJ2
	球座	SCM415
	本体	钢
自重	0.4kg	

能力	空气压力 [MPa(kgf/cm ²)]	负荷能力 (单元) [kN(kgf)]	负荷能力 (万向球 1个) [kN(kgf)]
	0.3 (3.1)	0.14 (14.3)	0.07 (7.2)
	0.4 (4.1)	0.18 (18.4)	0.09 (9.2)
	0.5 (5.1)	0.24 (24.6)	0.12 (12.3)
	0.6 (6.1)	0.28 (28.6)	0.14 (14.3)

設計 DESIGNED BY	古内	2021/07/27
製図 DRAWN BY	古内	2021/07/27
検図 CHECKED BY	技術部 坂根	承認 APPROVED BY 技術部 花村

名称 TITLE

气浮式万向球单元

AFU-2525-2

尺度 SCALE	1:2	サイズ SIZE	A3
第三角法			



図面番号 DRAWING NO. SD-00243-F02
変更回数 REV.MARK