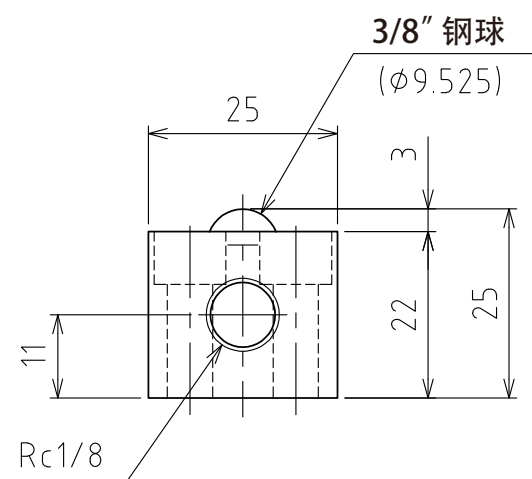
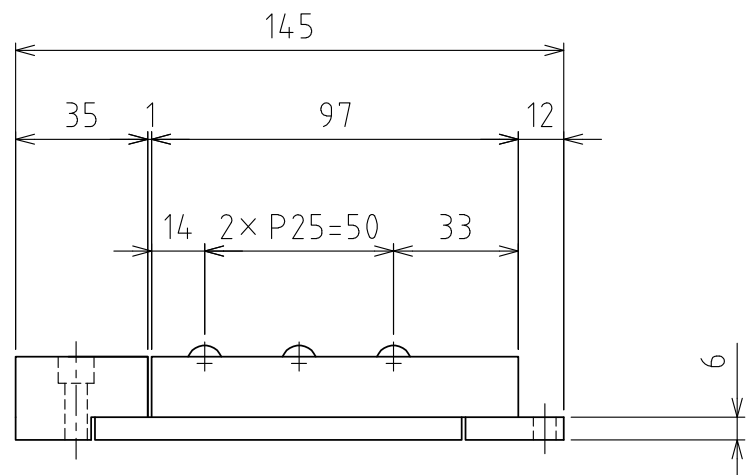
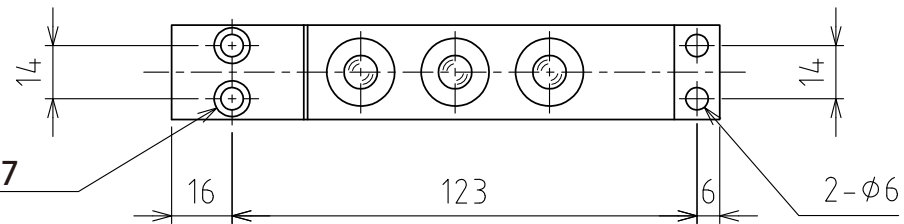
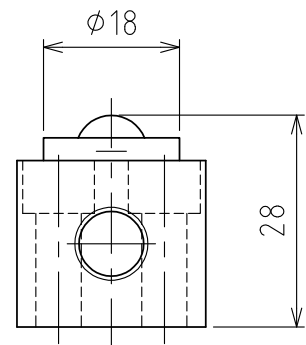


2-Ø6 Ø9.5總孔深7

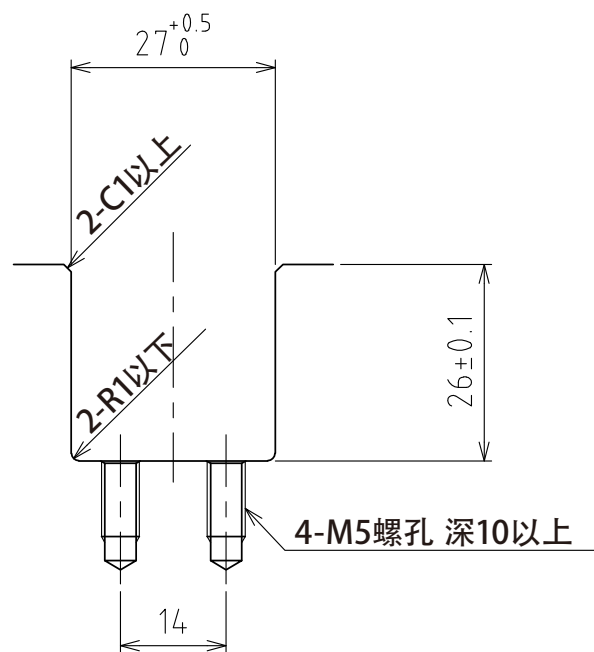


A视图



上浮时  
(行程3mm)

(尺度 1:1)



推荐的凹槽尺寸

规格

系列	AFU-2525 series	
万向球	3 个	
材质	球	SUJ2
	球座	SCM415
	本体	钢
自重	0.5kg	

能力	空气压力 [ MPa(kgf/cm <sup>2</sup> ) ]	负荷能力 (单元) [ kN(kgf) ]	负荷能力 (万向球 1个) [ kN(kgf) ]
	0.3 (3.1)	0.21 (21.5)	0.07 (7.2)
	0.4 (4.1)	0.27 (27.6)	0.09 (9.2)
	0.5 (5.1)	0.36 (36.9)	0.12 (12.3)
	0.6 (6.1)	0.42 (42.9)	0.14 (14.3)

設計 DESIGNED BY 古内 2021/07/27

製図 DRAWN BY 古内 2021/07/27

検図  
CHECKED  
BY

技術部  
21.11.11  
坂根

承認  
APPROVED  
BY

技術部  
21.11.16  
花村

名称 TITLE

气浮式万向球单元

AFU-2525-3

尺度 SCALE 1:2 サイズ SIZE A3

第三角法

**FREEBEAR**

図面番号 DRAWING NO.  
SD-00244-F02

変更回数  
REV.MARK