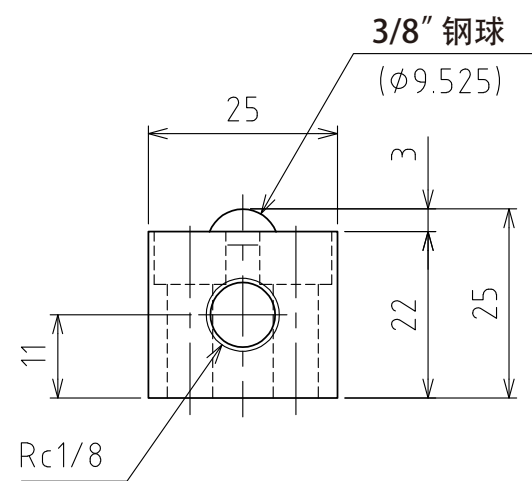
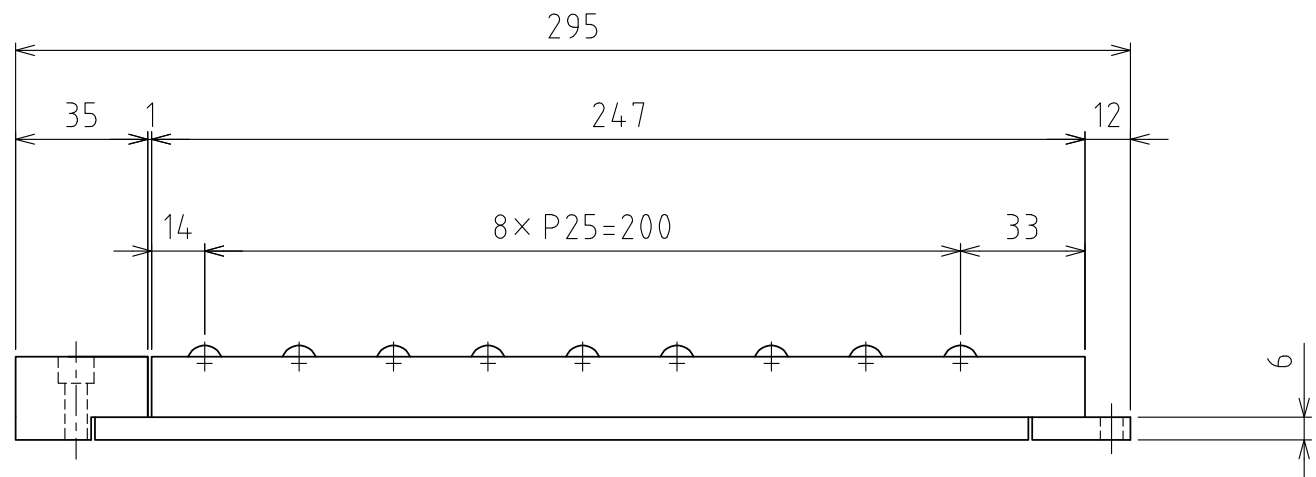
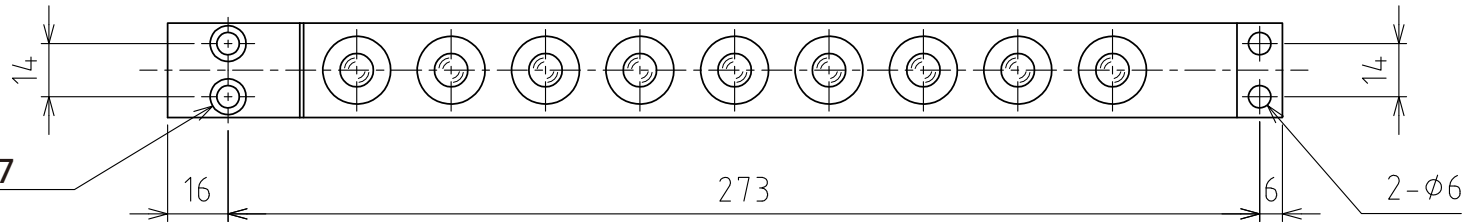
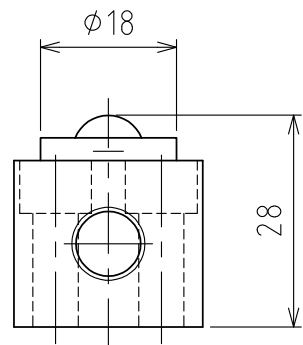


2- $\phi 6$   $\phi 9.5$ 總孔深7

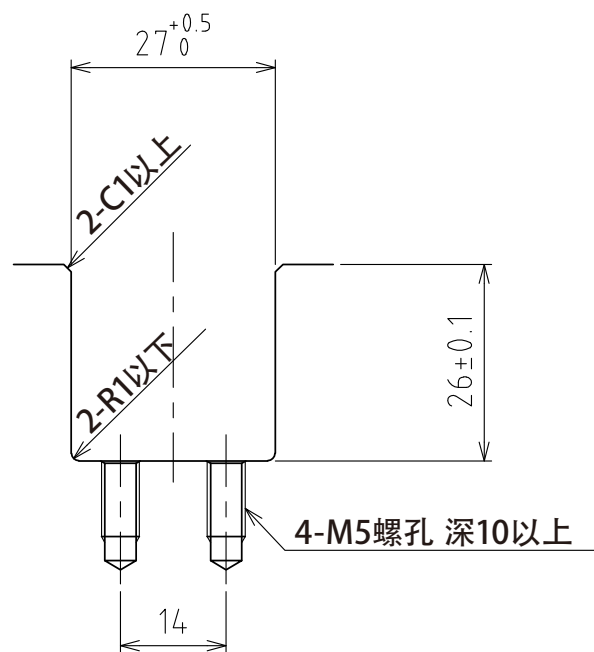


A视图



上浮时  
(行程3mm)

(尺度 1:1)



推荐的凹槽尺寸

4-M5螺孔 深10以上

规格

系列	AFU-2525 series	
万向球	9 个	
材质	球	SUJ2
	球座	SCM415
	本体	钢
自重	1.1kg	

能力	空气压力 [ MPa(kgf/cm <sup>2</sup> ) ]	负荷能力(单元) [ kN(kgf) ]	负荷能力(万向球 1个) [ kN(kgf) ]
	0.3 (3.1)	0.63 (64.4)	0.07 (7.2)
	0.4 (4.1)	0.81 (82.8)	0.09 (9.2)
	0.5 (5.1)	1.08 (110.7)	0.12 (12.3)
	0.6 (6.1)	1.26 (128.7)	0.14 (14.3)

設計 DESIGNED BY	古内	2021/07/27
製図 DRAWN BY	古内	2021/07/27
検図 CHECKED BY	技術部 坂根	承認 APPROVED BY 技術部 花村

名称 TITLE

气浮式万向球单元

AFU-2525-9

尺度 SCALE	1:2	サイズ SIZE	A3
第三角法			



図面番号 DRAWING NO.  
SD-00250-F02

変更回数  
REV.MARK