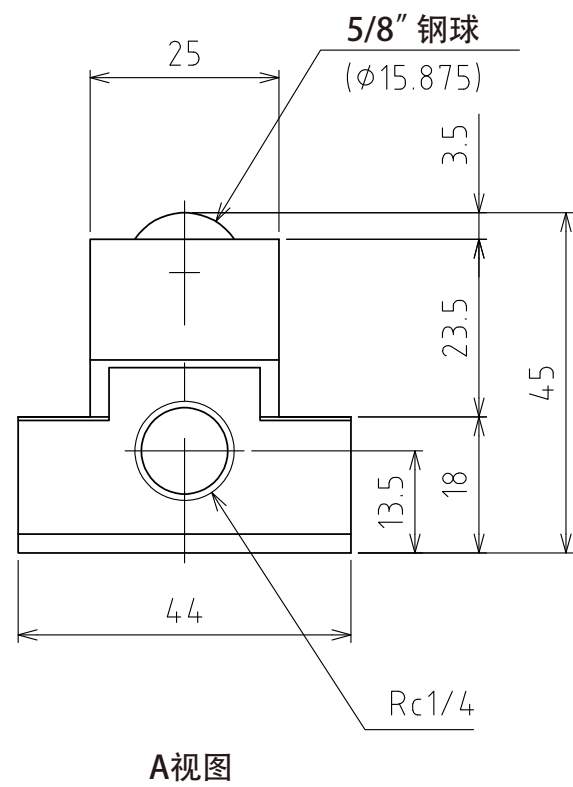
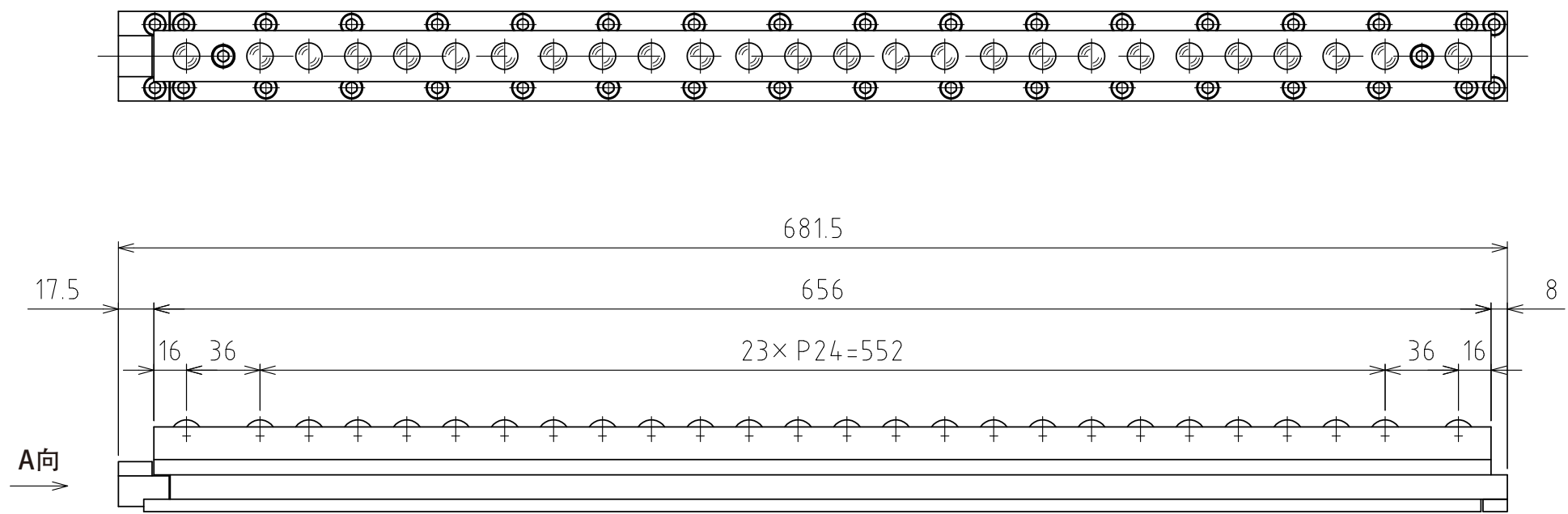
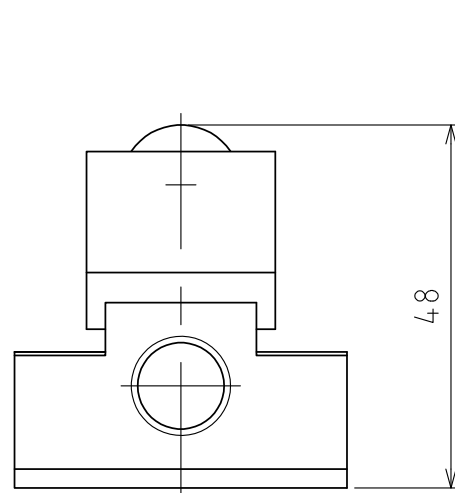


1 2 3 4 5 6 7 8

A
B
C
D
E
F

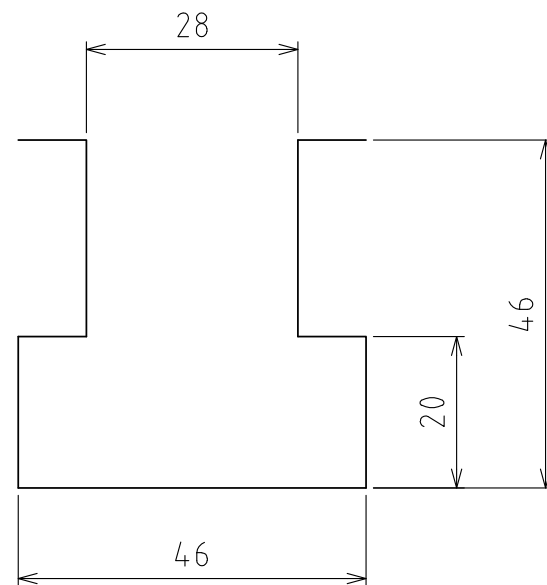


A视图



上浮时
(行程3mm)

(尺度 1:1)



T槽尺寸

规格

系列	AFU-2544 series	
材质	球	SUJ2
	球座	SCM415
	本体	钢
降低球的方法	弹簧复位式 (通过排气下降)	
自重	6.0kg	

能力	空气压力 [MPa (kgf/cm ²)]	负荷能力 (单元) [kN (kgf)]
	0.3 (3.1)	3.07 (312.6)
	0.4 (4.1)	3.68 (375.3)
	0.5 (5.1)	4.90 (499.7)
	0.6 (6.1)	6.13 (625.1)

設計 DESIGNED BY	古内	2021/07/26	名称 TITLE
製図 DRAWN BY	古内	2021/07/26	
検図 CHECKED BY	技術部 坂根	承認 APPROVED BY	气浮式万向球单元
	21.11.29	技術部 花村	
尺度 SCALE	1:3	サイズ SIZE	A3
第三角法			
FREEBEAR			図面番号 DRAWING NO. SAU05034-F05
			変更回数 REV.MARK

1 2 3 4 5 6 7 8