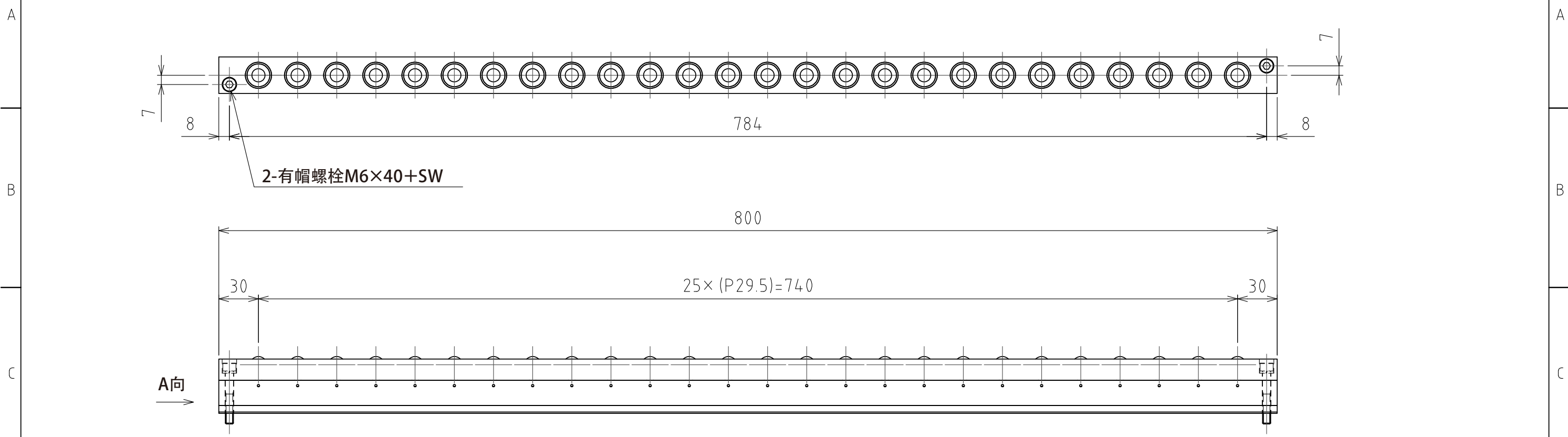


1 2 3 4 5 6 7 8



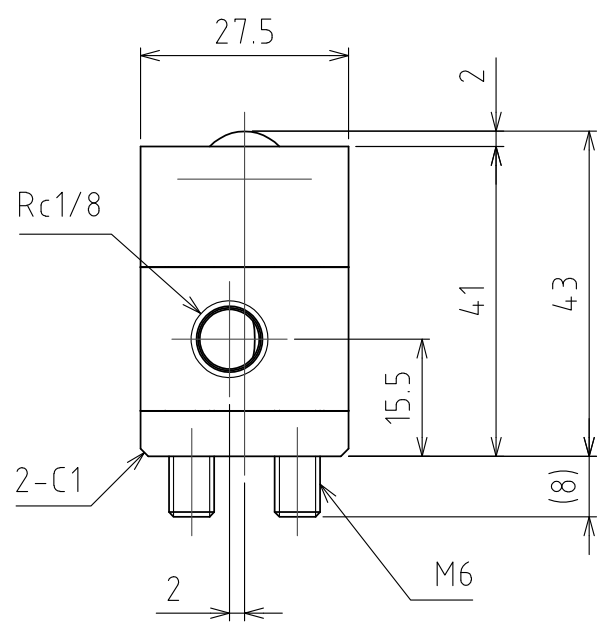
2-有帽螺栓M6×40+SW

784

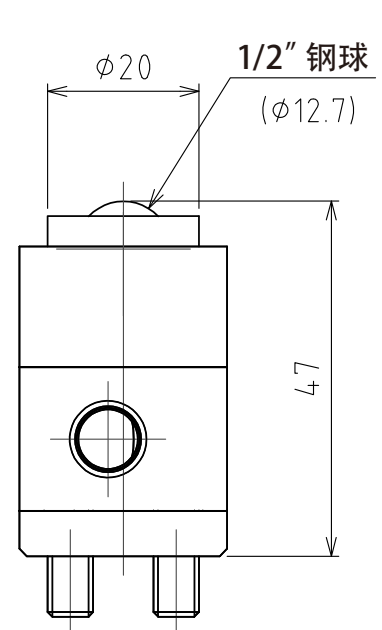
800

25×(P29.5)=740

A向

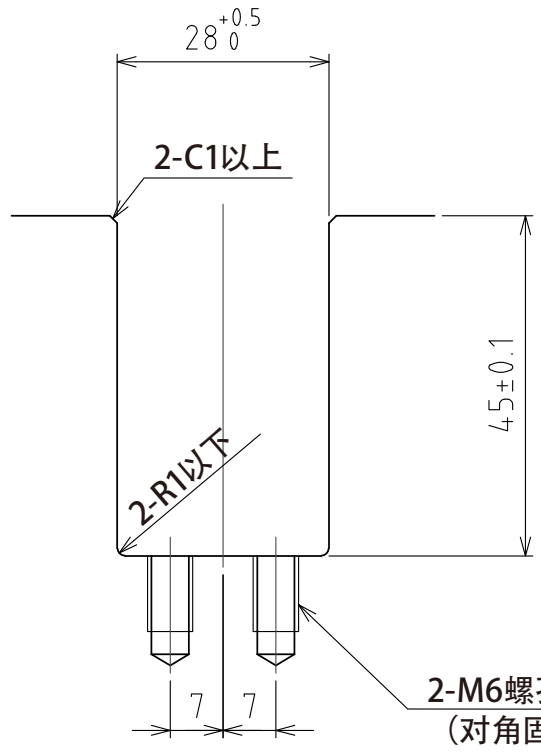


A视图



上浮时
(行程4mm)

(尺度 1:1)



推荐的凹槽尺寸

2-M6螺孔 深10以上
(对角固定)

规格

| | | |
|-----|------------------|--------|
| 系列 | AFU-2743W series | |
| 万向球 | 26 个 | |
| 材质 | 球 | SUJ2 |
| | 球座 | SCM415 |
| | 本体 | 钢 |
| 自重 | 6.2kg | |

| 能力 | 空气压力 [MPa (kgf/cm ²)] | 负荷能力 (单元) [kN (kgf)] | 负荷能力 (万向球 1个) [kN (kgf)] |
|----|--|---------------------------|-------------------------------|
| | 0.3 (3.1) | 4.97 (507.0) | 0.19 (19.5) |
| | 0.4 (4.1) | 6.62 (676.0) | 0.25 (26.0) |
| | 0.5 (5.1) | 8.41 (858.0) | 0.32 (33.0) |
| | 0.6 (6.1) | 9.94 (1014.0) | 0.38 (39.0) |

| | | |
|----------------|----|------------|
| 設計 DESIGNED BY | 古内 | 2021/07/27 |
| 製図 DRAWN BY | 古内 | 2021/07/27 |
| 検図 CHECKED BY | 坂根 | 21.11.11 |
| 承認 APPROVED BY | 花村 | 21.11.16 |

名称 TITLE
气浮式万向球单元
AFU-2743W-26-800

尺度 SCALE 1:3 サイズ SIZE A3
第三角法



図面番号 DRAWING NO. SD-00298-F04
変更回数 REV.MARK

1 2 3 4 5 6 7 8