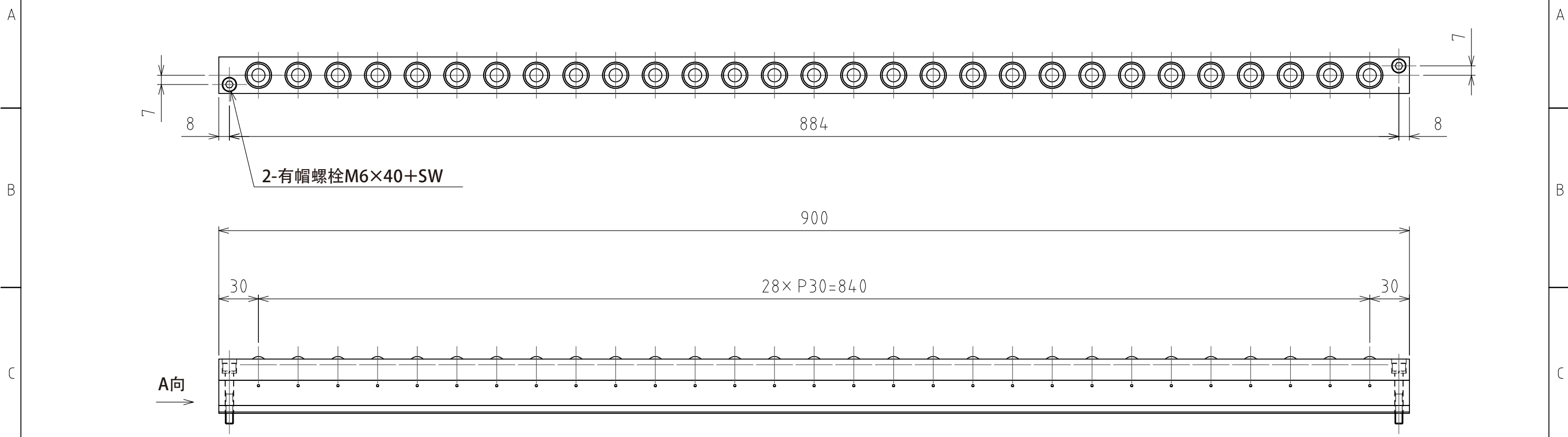


1 2 3 4 5 6 7 8

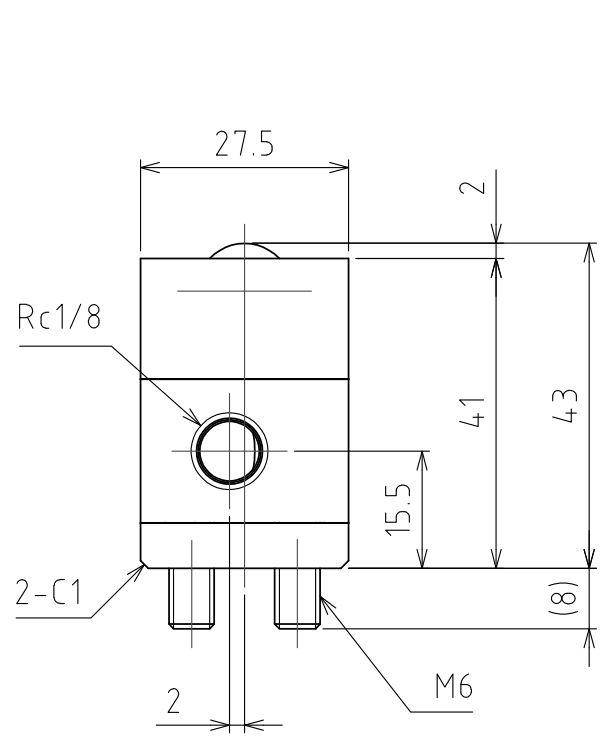


2-有帽螺栓M6×40+SW

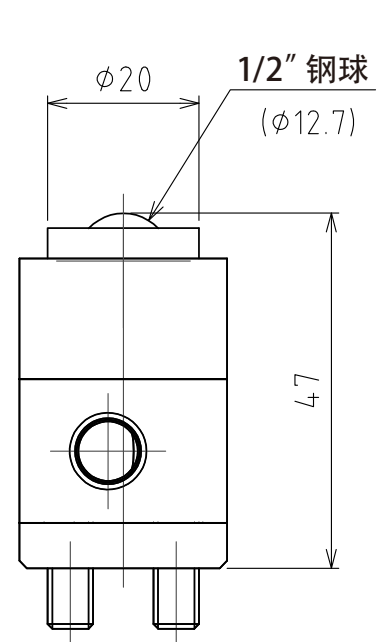
900

28×P30=840

A向

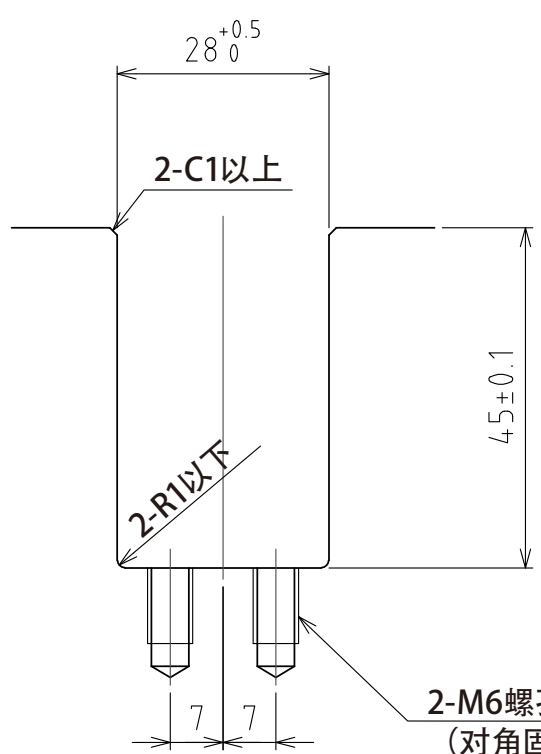


A视图



上浮时
(行程4mm)

(尺度 1:1)



2-M6螺孔 深10以上
(对角固定)

推荐的凹槽尺寸

规格

系列	AFU-2743W series	
万向球	29 个	
材质	球	SUJ2
	球座	SCM415
	本体	钢
自重	7kg	

能力	空气压力 [MPa (kgf/cm ²)]	负荷能力 (单元) [kN (kgf)]	负荷能力 (万向球 1个) [kN (kgf)]
	0.3 (3.1)	5.55 (565.5)	0.19 (19.5)
	0.4 (4.1)	7.39 (754.0)	0.25 (26.0)
	0.5 (5.1)	9.38 (957.0)	0.32 (33.0)
	0.6 (6.1)	11.09 (1131.0)	0.38 (39.0)

设计 DESIGNED BY	古内	2021/07/27
製図 DRAWN BY	古内	2021/07/27
検図 CHECKED BY	坂根	21.11.11
承認 APPROVED BY	花村	21.11.16

名称 TITLE
气浮式万向球单元
AFU-2743W-29-900

尺度 SCALE 1:3 サイズ SIZE A3
第三角法



図面番号 DRAWING NO. SD-00299-F04
変更回数 REV.MARK

1 2 3 4 5 6 7 8